

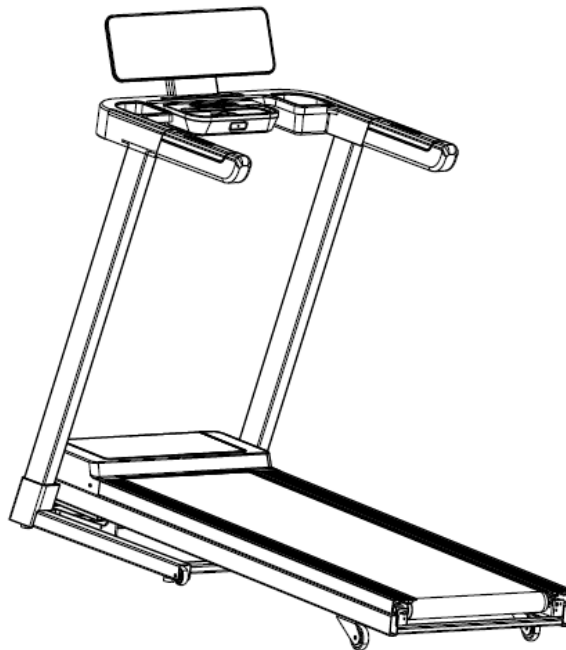
ΕΓΧΕΙΡΙΔΙΟ ΧΡΗΣΤΗ



ΔΙΑΔΡΟΜΟΣ ΓΥΜΝΑΣΤΙΚΗΣ

ALPINE XT-100

(04-460-004)



Συγχαρητήρια για την απόκτηση του νέου σας διαδρόμου. Για να τον ευχαριστηθείτε και για να γυμναστείτε αποδοτικά και χωρίς προβλήματα, παρακαλούμε να μελετήσετε τις οδηγίες που σας δίνουμε και να τις ακολουθήσετε προσεκτικά.

Οι οδηγίες έχουν ενημερωτικό χαρακτήρα και δεν υποκαθιστούν τις εξατομικευμένες υποδείξεις των ειδικών. Διατηρούμε το δικαίωμα αλλαγών. Για οποιαδήποτε επιπλέον πληροφορία, είμαστε στη διάθεσή σας.

• ΤΕΧΝΙΚΑ ΧΑΡΑΚΤΗΡΙΣΤΙΚΑ	4
• ΟΔΗΓΙΕΣ ΑΣΦΑΛΕΙΑΣ	5
• ΠΡΟΣΟΧΗ! ΟΔΗΓΙΕΣ ΣΩΣΤΗΣ ΧΡΗΣΗΣ	6
• ΠΕΡΙΓΡΑΦΗ ΜΗΧΑΝΗΜΑΤΟΣ – ΑΝΤΑΛΛΑΚΤΙΚΩΝ	9
• ΣΥΝΑΡΜΟΛΟΓΗΣΗ ΜΗΧΑΝΗΜΑΤΟΣ	13
• ΟΔΗΓΙΕΣ ΣΥΝΤΗΡΗΣΗΣ ΜΗΧΑΝΗΜΑΤΟΣ	18
• ΛΕΙΤΟΥΡΓΙΑ COMPUTER	25
• ΟΔΗΓΙΕΣ ΑΣΚΗΣΗΣ	31
• ΕΓΓΥΗΣΗ	35

ΤΕΧΝΙΚΑ ΧΑΡΑΚΤΗΡΙΣΤΙΚΑ

Διαστάσεις	Διπλωμένος: 1035*730*1330 mm
	Στημένος: 1583*755*1250 mm
Επιφάνεια τρεξίματος	1300*450mm
Ταχύτητα	1.0— 18.0km/h

Σημείωση:

ΔΙΑΤΗΡΟΥΜΕ ΤΟ ΔΙΚΑΙΩΜΑ ΝΑ ΤΡΟΠΟΠΟΙΗΣΟΥΜΕ ΤΟ ΠΡΟΪΟΝ ΧΩΡΙΣ ΠΡΟΕΙΔΟΠΟΙΗΣΗ.

ΟΔΗΓΙΕΣ ΑΣΦΑΛΕΙΑΣ

Ευχαριστούμε για την αγορά σας. Το προϊόν αυτό θα σας βοηθήσει να βελτιώσετε την φυσική σας κατάσταση και να παραμείνετε υγιείς με ένα πολύ εύκολο τρόπο.

Οδηγίες Χρήσης

1. Να συνδέετε πάντα το βύσμα ρεύματος σε πρίζα με γείωση.
2. Βεβαιωθείτε, πριν την χρήση, ότι ο διάδρομος είναι σταθερός στο πάτωμα.
3. Ελέγξτε, πριν την χρήση, ότι ο διάδρομος λειτουργεί κανονικά.
4. Κατά την εκκίνηση τα πόδια σας θα πρέπει να είναι τοποθετημένα στα πλευρικά πατήματα του διαδρόμου και όχι πάνω στον τάπητα τρεξίματος.
5. Πριν ξεκινήσετε, τοποθετήστε το κλειδί ασφαλείας στην θέση του πάνω στην κονσόλα και την άκρη με το κλιπ στα ρούχα σας, ώστε να είστε προετοιμασμένοι σε περίπτωση ανάγκης.
6. Για να ξεκινήσετε πατήστε το «START».
7. Δοκιμάστε την ταχύτητα του τάπητα πρώτα με το ένα σας πόδι και όταν νιώσετε έτοιμοι ξεκινήστε κανονικά την προπόνηση σας.
8. Ανά πάσα στιγμή μπορείτε να ρυθμίσετε την ταχύτητα ή να σταματήσετε τον διάδρομο πατώντας το «STOP».
9. Όταν τελειώσετε την προπόνηση σας, κλείστε τον διακόπτη ρεύματος και βγάλτε το καλώδιο από την πρίζα.

Προφυλάξεις ασφαλείας:

- Τοποθετήστε τον διάδρομο σε εσωτερικό χώρο για να τον προστατεύσετε από τα καιρικά φαινόμενα ή τυχόν βαριά αντικείμενα που θα μπορούσαν να πέσουν πάνω του.
- Να φοράτε πάντα ρούχα κατάλληλα για άθληση και παπούτσια κατάλληλα για τρέξιμο.
- Για την αποφυγή ατυχημάτων, κρατήστε τα παιδιά μακριά από τον διάδρομο.
- Η υπερφόρτωση του διαδρόμου θα μπορούσε να προκαλέσει βλάβη στον κινητήρα, την πλακέτα, το δάπεδο ή και τον τάπητα τρεξίματος.
- Φροντίστε για την τακτική συντήρηση του διαδρόμου σας.
- Προσπαθήστε για όσο το δυνατόν λιγότερη σκόνη και υγρασία στο χώρο που βρίσκεται ο διάδρομος για την αποφυγή βλάβης στα ηλεκτρονικά μέρη καθώς και διάβρωσης άλλων μερών του διαδρόμου.
- Μην χρησιμοποιείτε τον οικιακό διάδρομο συνεχόμενα για περισσότερο από 1 ώρα.
- Φροντίστε να υπάρχει καλή κυκλοφορία του αέρα στον χώρο που αθλείστε.
- Θα πρέπει να υπάρχει κενός χώρος ασφαλείας στο τέλος του διαδρόμου όταν τρέχετε.
- Σταματήστε το τρέξιμο εάν νιώσετε οποιαδήποτε ενόχληση και συμβουλευτείτε το γιατρό σας.
- Κρατήστε το σπρέι σιλικόνης μακριά από παιδιά.
- Τραβήξτε απαλά το φως από την πρίζα.
- Σταματήστε τον διάδρομο εάν υπάρξει πρόβλημα και διακόψτε αμέσως την παροχή ρεύματος.
- Απευθυνθείτε στο τμήμα service της επίσημης αντιπροσωπείας για να χειριστεί οποιοδήποτε ζήτημα ή επισκευή. Δεν επιτρέπεται η προσωπική αποσυναρμολόγηση του διαδρόμου ή εξαρτημάτων αυτού.

ΠΡΟΣΟΧΗ ΚΙΝΔΥΝΟΣ!

Για να μειωθεί ο κίνδυνος ατυχήματος ή τραυματισμού, ακολουθήστε τους παρακάτω κανόνες:

- Αν φοράτε ρούχα με φερμουάρ ή κουμπιά, βεβαιωθείτε ότι τα έχετε κλείσει / κουμπώσει πριν την χρήση.
- Μη φοράτε ρούχα που θα μπορούσαν να γαντζωθούν εύκολα σε οποιοδήποτε μέρος του διαδρόμου.
- Κρατήστε το καλώδιο ρεύματος μακριά από θερμά αντικείμενα.
- Αν παρουσιαστεί κάποιο πρόβλημα, κρατηθείτε από τις χειρολαβές και κατεβείτε απλό τον διάδρομο.
- Μη χρησιμοποιείτε το διάδρομο σε εξωτερικούς χώρους.
- Διακόψτε την παροχή ρεύματος πριν μετακινήσετε τον διάδρομο.
- Μην ανοίγετε το κάλυμμα του κινητήρα και του ράουλου εκτός αν είστε επαγγελματίας ή αν έχετε συμβουλευτεί κάποιον ειδικό.
- Βεβαιωθείτε ότι μόνο ένα άτομο τη φορά χρησιμοποιεί τον διάδρομο γυμναστικής.
- Τα αποτελέσματα της ένδειξης καρδιακών παλμών (HRC) μπορεί να μην είναι τόσο ακριβής όσο των ιατρικών συσκευών, επομένως τα αποτελέσματά είναι μόνο για αναφορά.
- Σταματήστε αμέσως την άσκηση αν αισθανθείτε δυσφορία ή πόνο στις αρθρώσεις ή τους μύες σας. Ειδικότερα, παρακολουθήστε πως ανταποκρίνεται το σώμα σας στο πρόγραμμα άσκησης. Η ζάλη είναι σημάδι ότι ασκείστε πολύ έντονα. Με τα πρώτα σημάδια ζάλης, κατεβείτε από τον διάδρομο και ξάπλωσε μέχρι να νιώσετε καλύτερα.

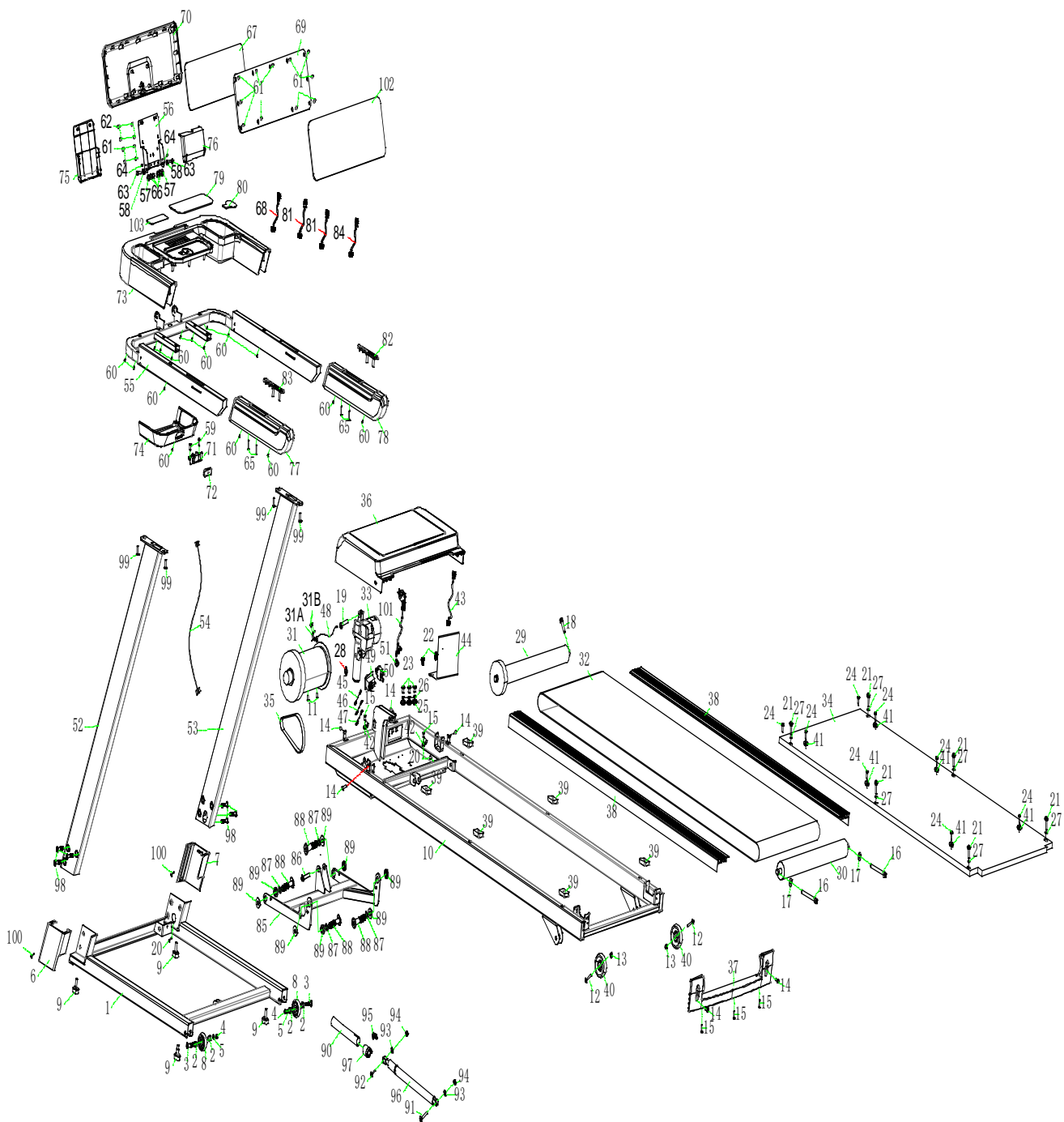
Προειδοποίηση και απαγόρευση!

- ◆ Οι ασθενείς που ακολουθούν οποιαδήποτε θεραπεία καθώς και τα ακόλουθα άτομα, θα πρέπει να χρησιμοποιούν τον διάδρομο ύστερα από έγκριση γιατρού.
- (1) Άτομα με οσφυαλγία ή πόνο στο πόδι, στη μέση, στο λαιμό. Άτομα με μούδιασμα των ποδιών, της μέσης, του αυχένα και των χεριών (όσοι έχουν χρόνιες παθήσεις όπως προεξοχή μεσοσπονδύλιου δίσκου, ολίσθηση σπονδυλικής στήλης, προεξοχή αυχενικού σπονδύλου κ.λ.π.)
- (2) Ασθενείς με παραμορφωτική αρθρίτιδα, ρευματισμούς ή ουρική αρθρίτιδα.
- (3) Ασθενείς με οστεοπόρωση.
- (4) Ασθενείς με κακό κυκλοφορικό σύστημα όπως καρδιακές παθήσεις, αγγειακές διαταραχές και αγγειακή υπέρταση.
- (5) Ασθενείς με αναπνευστικές διαταραχές.
- (6) Ασθενείς με πρόβλημα τεχνητού καρδιακού ρυθμού.
- (7) Ασθενείς με κακοήθεις όγκους.
- (8) Ασθενείς με θρόμβωση.
- (9) Ασθενείς με διαταραχές αντίληψης που προκαλείται από διαβήτη.
- (10) Άτομα με δερματικούς τραυματισμούς.
- (11) Ασθενείς με υψηλό πυρετό πάνω από 38°C
- (12) Άτομα με λυγισμένη ραχοκοκαλιά.
- (13) Εγκυμονούσες ή σε έμμηνο ρύση.
- (14) Άτομα που αισθάνονται δυσφορία.
- (15) Άτομα που βρίσκονται σε εμφανώς κακή φυσική κατάσταση.
- (16) Άτομα που στοχεύουν στην ιατρική αποκατάσταση.
- (17) Άτομα που έχουν μη φυσιολογικά φυσικά χαρακτηριστικά.
- Στις παραπάνω περιπτώσεις μπορεί να προκληθεί ατύχημα ή διαταραχή της υγείας.
- ◆ Σταματήστε αμέσως την άσκηση εάν αισθανθείτε αδιαθεσία όπως πόνο στις αρθρώσεις ή τους μύες σας, ζάλη, μούδιασμα και ανώμαλο καρδιακό παλμό και συμβουλευτείτε το γιατρό σας το συντομότερο δυνατό.

- ◆ Κρατήστε τα παιδιά μακριά από το προϊόν και εξηγήστε τους ότι ο διάδρομος δεν είναι παιχνίδι - τα παιδιά μπορεί να τραυματιστούν αν αγνοήσετε αυτή την προειδοποίηση.
- ◆ Όταν χρησιμοποιείτε, διπλώνετε, ξεδιπλώνετε ή μετακινείτε τον διάδρομο, βεβαιωθείτε ότι δεν υπάρχει κανένας άνθρωπος ή κατοικίδια τριγύρω.
- ◆ Σταματήστε να χρησιμοποιείτε τον διάδρομο αν το κάλυμμα έχει ραγίσει (βγαίνουν τα εσωτερικά μέρη) ή αν πέσουν τα συγκολλημένα μέρη - μπορεί να προκληθεί κίνδυνος ή τραυματισμός.
- ◆ Μην πηδάτε πάνω στον διάδρομο ή από τον διάδρομο όταν τρέχετε - μπορεί να πέσετε και να τραυματιστείτε.
- ◆ Μη χρησιμοποιείτε ή τοποθετείτε τον διάδρομο σε εξωτερικό χώρο ή κοντά στο μπάνιο για να αποφύγετε το νερό και την υγρασία.
- ◆ Μην χρησιμοποιείτε ή τοποθετείτε τον διάδρομο σε σημείο που εκτίθεται σε άμεσο ηλιακό φως και αποφεύγετε μέρη και αντικείμενα υψηλής θερμοκρασίας όπως ηλεκτρική κουβέρτα και θερμάστρα - μπορεί να προκληθεί διαρροή ηλεκτρικού ρεύματος ή πυρκαγιά.
- ◆ Μην το χρησιμοποιείτε τον διάδρομο όταν το καλώδιο τροφοδοσίας ή το φως είναι φθαρμένο ή η πρίζα είναι χαλαρή - μπορεί να προκληθεί ηλεκτροπληξία, βραχυκύκλωμα ή πυρκαγιά.
- ◆ Μην καταστρέφετε ή στρίβετε το καλώδιο τροφοδοσίας και μην βάζετε βαριά πράγματα πάνω του - μπορεί να προκληθεί πυρκαγιά ή ηλεκτροπληξία.
- ◆ Η χρήση πρέπει να γίνεται μόνο από ένα άτομο τη φορά και πείτε σε άτομα που πιθανόν είναι στο χώρο γύρω σας να μην είναι πολύ κοντά - μπορεί να πέσετε ή να πέσουν και οι ίδιοι και να προκληθεί τραυματισμός.
- ◆ Άτομα που δεν έχουν τις αισθήσεις τους ή δεν μπορούν να χειριστούν μόνοι τους τον διάδρομο απαγορεύεται να τον χρησιμοποιούν - μπορεί να προκληθεί ατύχημα ή τραυματισμός.
- ◆ Η αποσυναρμολόγηση, η επισκευή ή άλλη παρέμβαση στον διάδρομο από τον ίδιο τον πελάτη απαγορεύονται αυστηρώς - μπορεί να προκληθεί μηχανική βλάβη και τραυματισμός.
- ◆ Το κυρίως μέρος του διαδρόμου και τα λειτουργικά εξαρτήματα δεν πρέπει να έρθουν σε επαφή με νερό ή υγρό - μπορεί να προκληθεί ηλεκτροπληξία και πυρκαγιά.
- ◆ Μην ασκήστε υπερβολικά εάν δεν αθλείστε τακτικά.
- ◆ Μη χρησιμοποιείτε το διάδρομο αμέσως μετά από γεύμα ή αν αισθάνεστε κουρασμένοι - μπορεί να προκαλέσετε βλάβη στην υγεία σας.
- ◆ Αυτός ο διάδρομος προορίζεται για οικιακή χρήση. Δεν επιτρέπεται να χρησιμοποιηθεί σε μέρη όπου υπάρχουν πολλοί και διαφορετικοί χρήστες - μπορεί να προκληθεί τραυματισμός ή βλάβη του μηχανήματος.
- ◆ Μη χρησιμοποιείτε τον διάδρομο αν έχετε καταναλώσει αλκοόλ ή άλλες ουσίες - μπορεί να προκληθεί ατύχημα ή τραυματισμός.
- ◆ Μη χρησιμοποιείτε το προϊόν αν έχετε αιχμηρό αντικείμενο στην τσέπη σας - μπορεί να προκληθεί ατύχημα ή τραυματισμός.
- ◆ Μην τραβάτε απότομα το φως από την πρίζα και μην διακόπτετε την παροχή ρεύματος κατά τη λειτουργία - μπορεί να προκληθεί τραυματισμός.
- ◆ Μην χρησιμοποιείτε τον διάδρομο με βρεγμένα χέρια.
- ◆ Μην ακουμπάτε το καλώδιο τροφοδοσίας με βρεγμένα χέρια - μπορεί να προκληθεί ηλεκτροπληξία, βραχυκύκλωμα ή πυρκαγιά.
- ◆ Μην ξεχνάτε να βγάζετε το καλώδιο από την πρίζα όταν δεν χρησιμοποιείτε τον διάδρομο.
- ◆ Η σκόνη και η υγρασία μπορεί να καταστρέψουν τη μόνωση και στη συνέχεια να προκαλέσουν διαρροή ηλεκτρικού ρεύματος και πυρκαγιά.
- ◆ Όταν συντηρείτε τον διάδρομο να αφαιρείται το καλώδιο ρεύματος από την πρίζα - μπορεί να προκληθεί ηλεκτροπληξία ή τραυματισμός.
- ◆ Αν ο διάδρομος δεν ξεκινάει ή αν παρουσιαστεί κάτι μη φυσιολογικό, βγάλτε το καλώδιο από την πρίζα και απευθυνθείτε σε κάποιον τεχνικό - μπορεί να προκληθεί ηλεκτροπληξία ή τραυματισμός.

- ◆ Σε περίπτωση διακοπής ρεύματος, βγάλτε το καλώδιο από την πρίζα - μπορεί να προκληθεί ηλεκτροπληξία ή τραυματισμός κατά την επαναφορά του ρεύματος.
- ◆ Θα πρέπει να κρατάτε το βύσμα του καλωδίου και όχι το καλώδιο όταν το βγάξετε από την πρίζα - μπορεί να προκληθεί βραχυκύκλωμα, ηλεκτροπληξία ή πυρκαγιά.
- ◆ Το προϊόν πρέπει να έχει γειωμένη σύνδεση. Η γειωμένη σύνδεση μπορεί να παρέχει ένα κανάλι με τη μικρότερη αντίσταση για το ρεύμα όταν το προϊόν δεν λειτουργεί σωστά, με αποτέλεσμα να μειώσει τον κίνδυνο ηλεκτροπληξίας.
- ◆ Το προϊόν είναι εξοπλισμένο με ηλεκτρικό καλώδιο για αγωγό γείωσης και βύσμα γείωσης. Το βύσμα πρέπει να εισάγεται σε πρίζα που συμμορφώνεται με τους τοπικούς κανονισμούς.
- ◆ Η εσφαλμένη σύνδεση του αγωγού γείωσης μπορεί να προκαλέσει ηλεκτροπληξία. Εάν δεν είστε σίγουροι για τη σύνδεση γείωσης, ζητήστε από έναν επαγγελματία ηλεκτρολόγο να την ελέγξει. Εάν το βύσμα του προϊόντος δεν ταιριάζει με την πρίζα σας, θα πρέπει να ζητήσετε από έναν ηλεκτρολόγο να εγκαταστήσει τη σωστή πρίζα.
- ◆ Το προϊόν έχει βύσμα γείωσης. Βεβαιωθείτε πρώτα ότι έχετε την αντίστοιχη πρίζα. Ο προσαρμογέας πρίζας δεν επιτρέπεται.

ΣΧΕΔΙΑΓΡΑΜΜΑ ΑΝΤΑΛΛΑΚΤΙΚΩΝ



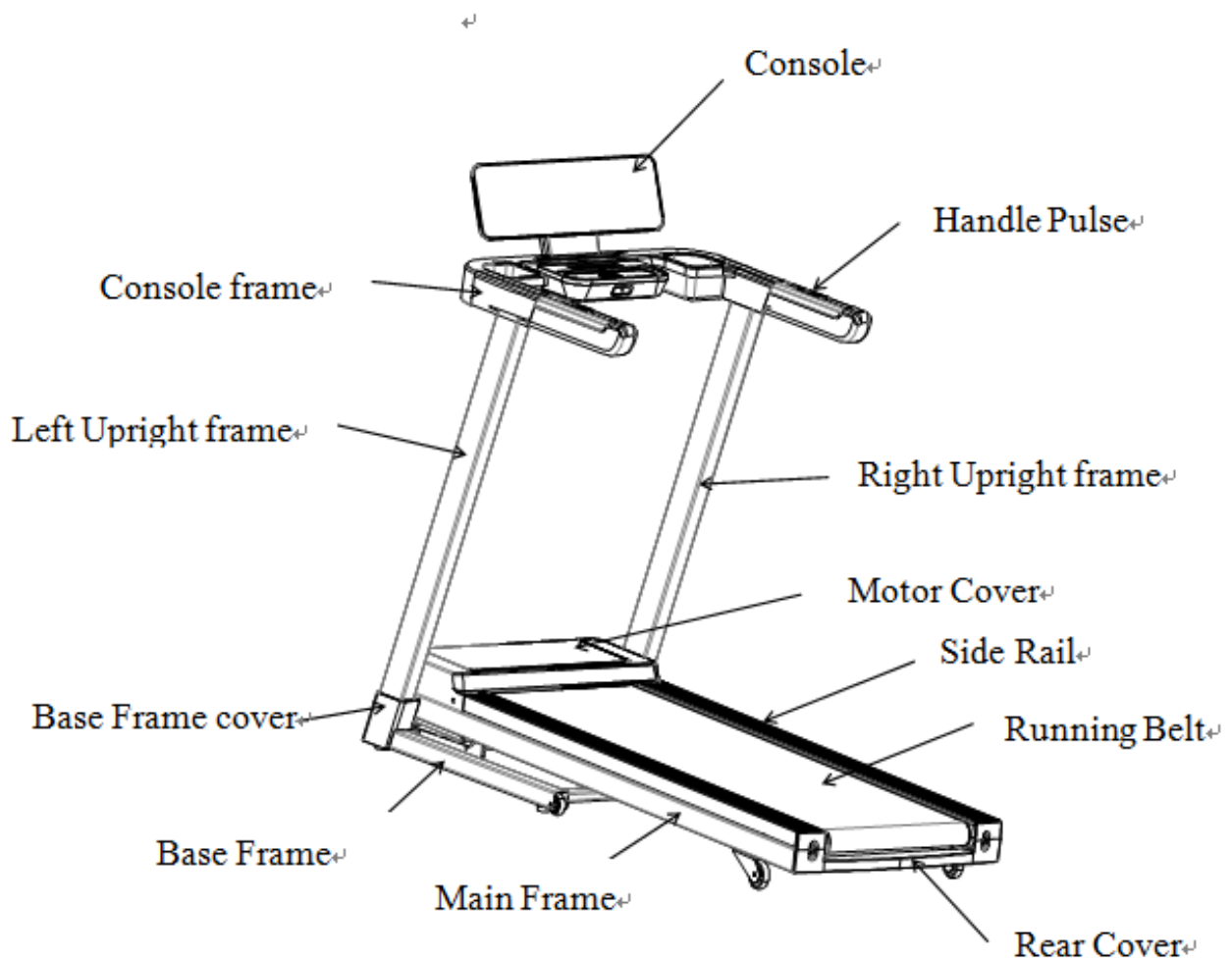
ΛΙΣΤΑ ΑΝΤΑΛΛΑΚΤΙΚΩΝ

No.	Part Name	specification	Qty
1	Base Frame Weldment		1
2	Bushing		4
3	Allen Socket Button Head Cap Screw (half thread)		2
4	Hex Lock Nut		2
5	Flat Washer		2
6	Base Cover Left		1
7	Base Cover Right		1
8	Wheel		2
9	Adjustable Feet Pad		4
10	Main Frame Weldment		1
11	Allen Socket Button Head Cap Screw (full thread)	M8*20	2
12	Allen Socket Button Head Cap Screw (half thread)	M8*35*20	2
13	Hex Lock Nut	Φ8	2
14	Phillips Truss Head Screw (full thread)	M5*10	6
15	Phillips Truss Head Self-tapping Screw	ST4×16	5
16	Allen Socket Head Cap Bolt (full thread)	M8*75	2
17	Flat Washer	Φ8	2
18	Allen Socket Head Cap Bolt (full thread)	M6*45	1
19	Allen Socket Button Head Cap Screw (half thread)	M10*45*20	1
20	Phillips Truss Head Self-tapping Screw	ST4×10	2
21	Allen Socket Flat CSK Head Bolt (full thread)	M6×55×Φ16	6
22	Phillips Truss Head Bolt (full thread)	M4*16	2
23	Phillips Truss Head Bolt (full thread)	M4*10	2
24	Phillips CSK Head Self Tapping Screw	ST4*15	8
25	Lock Washer	Φ5	3
26	Spring Washer	Φ5	3
27	Plastic Flat Washer (PVC)	Φ12×Φ6×t1.0	6
28	Magnet Ring	Φ29×Φ19×t7.5	1
29	Front Roller		1
30	Rear Roller		1
31	Motor		1
31A	Metal Support for Speed Sensor		1
31B	Philips Pan Head Bolt (full thread)		2
32	Running Belt		1
33	Incline Motor		1
34	7410EA Running Deck		1
35	Motor Belt	174(442)PJ6	1
36	Motor Cover		1
37	Rear Cover		1
38	Side Rail		2
39	Square Cushion		6

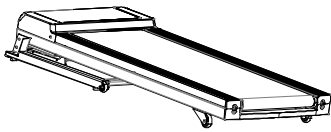
40	Wheel		2
41	Side Rail Guider		6
42	Cable Clamp	3/8(UC-2)	2
43	Communication Wire		1
44	7410EA Controller		1
45	Power Connecting Wire		1
46	Power Connecting Wire		1
47	Power Connecting Wire		1
48	Speed Sensor		1
49	Switch		1
50	Fuse		1
51	Power Cable Buckle		1
52	Standpost Left		1
53	Standpost Right		1
54	Communication Wire		1
55	Console Frame Weldment		1
56	Console Fixing Plate Weldment		1
57	Disc Spring	Φ12.5×Φ6.2×0.7	4
58	M6 Step Spacer	Φ16×Φ8×4.7	2
59	Phillips Truss Head Self-Tapping Screw	ST4*10	2
60	Phillips Truss Head Self-Tapping Screw	ST4*16	17
61	Phillips CSK Head Self-Tapping Screw	ST4*10	16
62	Phillips CSK Head Self-Tapping Screw	ST4*15	4
63	Hex Head Screw (full thread)	ST4*16	2
64	Phillips Truss Head Bolt (full thread)	M4*10	2
65	Phillips Truss Head Self-Tapping Screw	ST4*50	4
66	Hex Lock Nut	M6	4
67	7410EA Console Set		1
68	Communication Wire		1
69	Console Panel		1
70	Console Back Cover		1
71	Safety Key Socket		1
72	Safety Key		1
73	Holder Upper		1
74	Holder Lower		1
75	Console Front Decoration Cover		1
76	Console Rear Decoration Cover		1
77	PU Handrail Left		1
78	PU Handrail Right		1
79	Mobile Phone Anti-Slip Pad		1
80	Wireless Charging EVA Sticker		1
81	Connecting Wire for Handle Pulse		2
82	Speed Handle Pulse Set		1
83	Incline Handle Pulse Set		1
84	Connecting Wire for Touch Sense Key		1

85	Lifting Frame Weldment		1
86	Allen Socket Button Head Cap Screw (half thread)	M10×55×25	4
87	Flat Washer	Φ8	4
88	Non-return Tube		1
89	Allen Socket Button Head Cap Screw (half thread)		1
90	Allen Socket Button Head Cap Screw (half thread)		1
91	Allen Socket Button Head Cap Screw (half thread)	M8×30×20	1
92	Allen Socket Button Head Cap Screw (half thread)	M8×50×20	1
93	Flat washer	Φ8	2
94	Hex Lock Nut	M8	2
95	Shrapnel-1		1
96	Hydraulic		1
97	Double Pipe Plug		1
98	Allen Socket Head Cap Bolt (full thread)	M8*35	6
99	Allen Socket Button Head Cap Screw (full thread)	M8*15	4
100	Phillips CSK Head Self-Tapping Screw	ST4*15	2
101	Plug Power Cord		1
102	Acrylic Console Overlay		1
103	Membrane Keypad		1

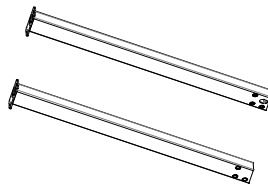
ΠΕΡΙΕΧΟΜΕΝΑ ΣΥΣΚΕΥΑΣΙΑΣ



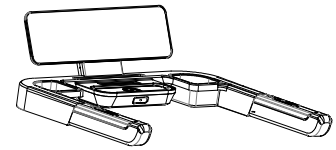
Εξοπλισμός



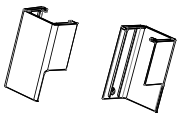
Main Frame



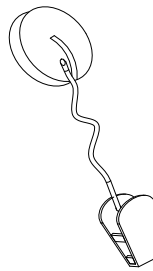
Upright Post



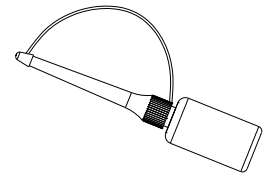
Console



Base Frame cover(L&R)

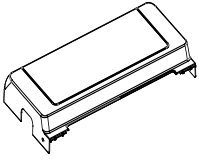


Safety key



Silicon bottle

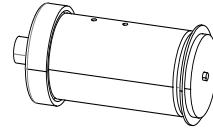
Εξοπλισμός



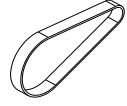
Motor Cover



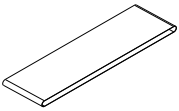
Console



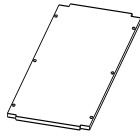
Motor



Motor Belt



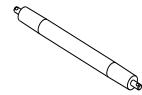
Running Belt



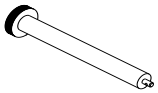
Running Board



Side Rail



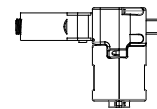
Front Roller



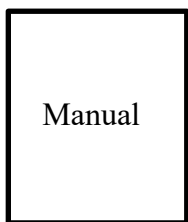
Rear Roller



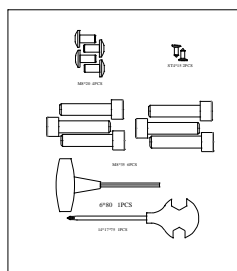
Rear Cover



Incline Motor

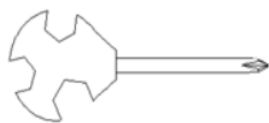


Manual

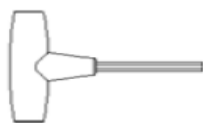


Hardware kit

Εργαλεία



Philips Screwdriver
14*17*75



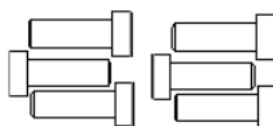
T-handle Allen key
6*80



Phillips CSK head self tapping Screw
ST4*15 2pcs



Allen socket button head cap screw (full thread)
M8*15 4pcs



Allen socket head cap bolt (full thread)
M8*35 4pcs

ΟΔΗΓΙΕΣ ΣΥΝΑΡΜΟΛΟΓΗΣΗΣ

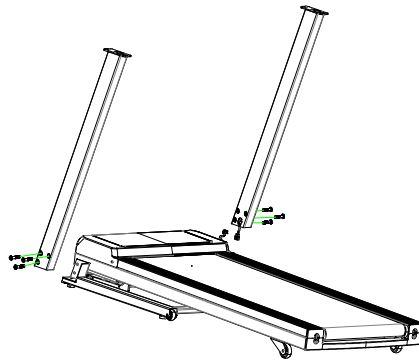


ΠΡΟΣΟΧΗ!

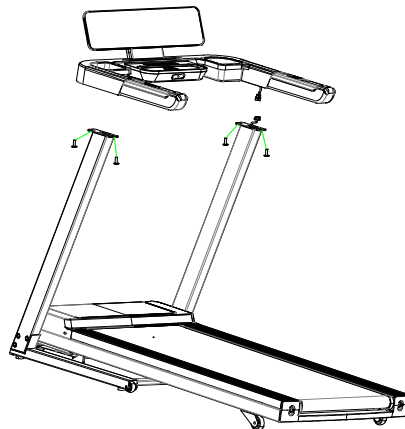
Αφού βγάλετε το όργανο από τη συσκευασία του, εξετάστε το προσεκτικά για πιθανές ζημιές. Εάν υπάρχει κάποια ζημιά ή λείπει κάποιο κομμάτι, παρακαλούμε επικοινωνήστε με τον πωλητή ή με την εξουσιοδοτημένη μονάδα επισκευών για βοήθεια.

1. Από τη στιγμή που ο διάδρομος είναι ένα βαρύ όργανο, σας προτείνουμε αφού αφαιρέσετε το πάνω μέρος του κουτιού, να σχίσετε τις γωνίες του κάτω μέρους του κουτιού και να διπλώσετε προς τα κάτω τα πλαϊνά του. Αυτό θα μειώσει την ανάγκη να σηκώσετε το διάδρομο μέσα από το κουτί.
2. Πριν ξεκινήσετε τη διαδικασία στησίματος του διαδρόμου, βγάλτε όλα τα κομμάτια έξω από το κουτί, αφαιρέστε τις πλαστικές σακούλες, και απλώστε τα έξω πάνω στο πάτωμα, ώστε να εξοικειωθείτε με τα επιμέρους κομμάτια. Βεβαιωθείτε ότι έχετε αφαιρέσει όλα τα συσκευασμένα κομμάτια κάτω από το διάδρομο. Μπορεί να χρειαστεί να σηκώσετε το πίσω μέρος του διαδρόμου για να έχετε καλύτερη πρόσβαση στα κομμάτια που είναι στο κάτω μέρος. Θα παρατηρήσετε ότι αυτός ο διάδρομος είναι πλήρως συναρμολογημένος, εκτός από τα χερούλια και το κομπιούτερ.

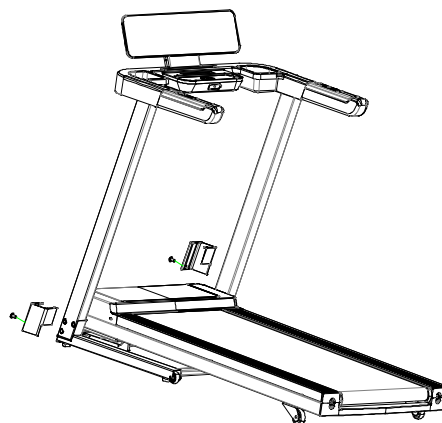
Βήμα 1: Βγάλτε τον διάδρομο από την συσκευασία και τοποθετήστε τον στο πάτωμα (δείτε την παρακάτω εικόνα), αφαιρέστε όλες τις σακούλες και συναρμολογήστε τις μπάρες υποστήριξης χρησιμοποιώντας 3 βίδες M8×35 για να τις στερεώσετε.



Βήμα 2: Συνδέστε τα καλώδια κολώνας και τοποθετήστε το πλαίσιο της κονσόλας με 4 βίδες M8*15.



Βήμα 3: Στερεώστε όλες τις βίδες και συναρμολογήστε τα καλύμματα βάσης όπως παρακάτω. Στερεώστε με 2 βίδες ST4×15 και τότε θα έχει ολοκληρωθεί η συναρμολόγηση.



ΟΔΗΓΙΕΣ ΣΥΝΤΗΡΗΣΗΣ ΜΗΧΑΝΗΜΑΤΟΣ

Καθαρισμός διαδρόμου

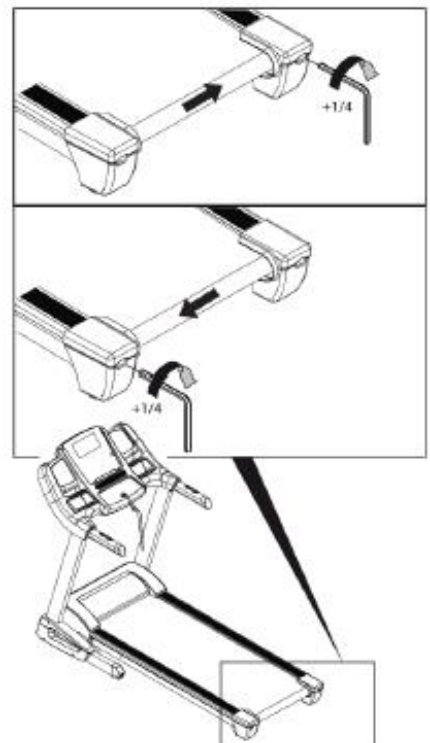
1. Ο τακτικός καθαρισμός εξασφαλίζει μεγάλη διάρκεια ζωής του προϊόντος.
2. Ο διάδρομος πρέπει να είναι απενεργοποιημένος και να έχετε βγάλει το καλώδιο τροφοδοσίας από την πρίζα, πριν ξεκινήσετε τον καθαρισμό ή τη συντήρηση.
3. Μετά την προπόνηση σκουπίστε την κονσόλα και άλλες επιφάνειες με ένα καθαρό μαλακό και νωπό πανί για να αφαιρέσετε τα υπολείμματα ιδρώτα.
4. Προσοχή: Μη χρησιμοποιείτε λειαντικά ή διαλύτες. Για να αποφύγετε ζημιά στην κονσόλα, κρατήστε μακριά τυχόν υγρά. Μην εκθέτετε την κονσόλα σε άμεσο ηλιακό φως.
5. Εβδομαδιαία: Για να διευκολύνετε τον καθαρισμό, συνιστάται η χρήση ενός πανιού για το διάδρομο. Τα παπούτσια μπορούν να αφήσουν βρωμιά στη ζώνη βηματισμού που μπορεί να πέσει κάτω από τον διάδρομο. Καθαρίζετε το δάπεδο κάτω από τον διάδρομο μία φορά την εβδομάδα.

Πιθανόν ύστερα από χρήση, να βρείτε μια λεπτή μαύρη σκόνη κάτω από τον διάδρομό σας. Αυτό είναι κανονική φθορά και ΔΕΝ σημαίνει ότι γίνεται κάτι λάθος με τον διάδρομό σας. Αυτή η σκόνη αφαιρείται εύκολα με ηλεκτρική σκούπα. Εάν θέλετε να αποτρέψετε αυτή τη σκόνη να πέσει πάνω στο πάτωμα ή στο χαλί σας, τοποθετήστε ένα δάπεδο προστασίας κάτω από τον διάδρομό σας.

Ρύθμιση τάπητα

Κατά τη χρήση του διαδρόμου πρέπει να προσέχετε ότι ο τάπητας τρεξίματος είναι σωστά κεντραρισμένος. Αν δεν ισχύει αυτό, σταματήστε την εκγύμναση και με την βοήθεια ενός άλλου ρυθμίστε αντίστοιχα τον τάπητα τρεξίματος. Θα πρέπει να βάλετε τον διάδρομο να λειτουργεί σε ταχύτητα 6 km/h και χωρίς να τρέχει κανένας πάνω.

1. Αν ο τάπητας μετατοπίζεται προς τα δεξιά, περιστρέψτε την δεξιά βίδα ρύθμισης με το άλεν κατά το πολύ ένα τέταρτο της στροφής δεξιόστροφα. Χρησιμοποιήστε τον διάδρομο και ελέγξτε την κίνηση του. Επαναλάβετε την διαδικασία έως ότου ο τάπητας κινείται ευθεία.
2. Αν ο τάπητας αποκλίνει προς τα αριστερά, περιστρέψτε την δεξιά βίδα ρύθμισης κατά το πολύ ένα τέταρτο της στροφής αριστερόστροφα. Χρησιμοποιήστε τον διάδρομο και ελέγξτε την κίνηση του. Επαναλάβετε την διαδικασία έως ότου ο τάπητας κινείται ευθεία.



Τέντωμα τάπητα

Σε περίπτωση που παρατηρήσετε αστάθεια του τάπητα, ενδεχομένως να πρέπει να τεντώσετε τον τάπητα τρεξίματος ακολουθώντας την εξής διαδικασία.

1. Περιστρέψτε τη βίδα ρύθμισης το πολύ μία στροφή δεξιόστροφα. Επαναλάβετε τη διαδικασία στην άλλη πλευρά.
2. Ελέγξτε αν ο τάπητας του διαδρόμου γλιστρά. Αν ναι, πρέπει να επαναλάβετε άλλη μία φορά τη διαδικασία.

Προσοχή:

Κατά την ευθυγράμμιση και το τέντωμα του τάπητα να ενεργείτε πολύ προσεκτικά.

Σε περίπτωση που το τέντωμα είναι πολύ μεγαλύτερο ή μικρότερο από το κανονικό μπορεί να προκληθούν ζημιές στον διάδρομο!

Η απόκλιση τρεξίματος μπορεί να βλάψει σοβαρά τον τάπητα κίνησης. Πρέπει να βρεθεί και να διορθωθεί έγκαιρα. Η απόκλιση του τάπητα κίνησης δεν καλύπτεται από την εγγύηση και διατηρείται κυρίως από τους χρήστες σύμφωνα με τις οδηγίες.

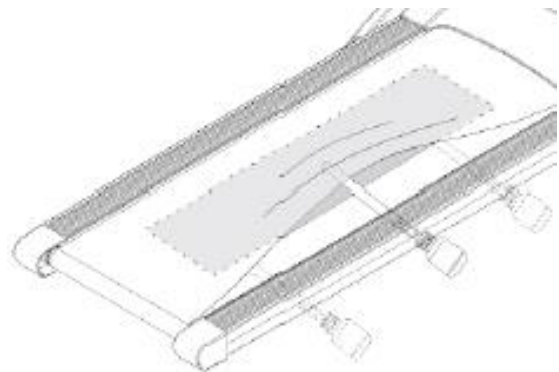
Η σωστή συντήρηση είναι πολύ σημαντική για να διασφαλιστεί η άψογη και λειτουργική κατάσταση του διαδρόμου. Η ακατάλληλη συντήρηση μπορεί να προκαλέσει βλάβη στον διάδρομο ή να μειώσει τη διάρκεια ζωής του προϊόντος.

Όλα τα μέρη του διαδρόμου πρέπει να ελέγχονται και να σφίγγονται τακτικά. Τα φθαρμένα μέρη πρέπει να αντικατασταθούν αμέσως.

Λίπανση τάπητα

Όταν καταλάβετε ότι ο θόρυβος του τάπητα του διαδρόμου είναι δυνατότερος από ό,τι συνήθως, παρακαλούμε να χρησιμοποιήσετε το ειδικό σπρέι σιλικόνης για τη λίπανσή του. Είναι και γρήγορο και εύκολο. Πριν ξεκινήσετε, βεβαιωθείτε ότι ο διάδρομος είναι σβηστός και βγαλμένος από την πρίζα.

Για να ελέγξετε εάν ο τάπητας τρεξίματος χρειάζεται λίπανση, βάλτε το χέρι σας κάτω από τον τάπητα και όσο πιο κεντρικά μπορείτε. Αν εντοπιστούν ίχνη λιπαντικού, δεν απαιτείται λίπανση. Αν η επιφάνεια είναι στεγνή, ο τάπητας χρειάζεται λίπανση.



Εφαρμογή:

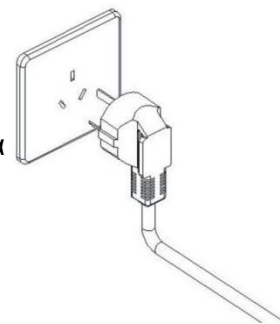
1. Σταματήστε την λειτουργία του διαδρόμου.
2. Σηκώστε τον τάπητα από την μία μεριά με το ένα σας χέρι και με το άλλο ψεκάστε κάτω από τον τάπητα και κατά μήκος.
3. Φροντίστε με το σωληνάκι της σιλικόνης ο ψεκασμός να γίνεται όσο πιο προς το κέντρο μπορείτε. Επαναλάβετε το ίδιο και από την απέναντι μεριά.
4. Τρέξτε τον διάδρομο με ταχύτητα 1 χλμ/ώρα περιμένοντας μερικά λεπτά για να απλωθεί το σπρέι σιλικόνης.
5. Η λίπανση πρέπει να γίνεται κάθε 8-10 ώρες χρήσης.
6. Λιπάνετε πριν την χρήση αν ο διάδρομος έχει μείνει αχρησιμοποίητος για κάποιο διάστημα ακόμα κι αν την τελευταία φορά τον είχατε λιπάνει.

Σημείωση: Όταν λιπαίνετε τον τάπητα, βεβαιωθείτε ότι ο διάδρομος είναι τοποθετημένος σε επιφάνεια που μπορεί να καθαριστεί εύκολα.

Αφού λιπάνετε τον τάπητα του διαδρόμου, καθαρίστε την παραπανίσια σιλικόνη από τον τάπητα και το πλαίσιο. Ο σημαντικός παράγοντας αύξησης της διάρκειας ζωής του τάπητα είναι η σωστή λίπανση!

Οδηγίες γείωσης

Αυτό το προϊόν πρέπει να έχει γείωση. Αν προκύψει σφάλμα και ζημιά στον διάδρομο, το καλώδιο γείωσης μπορεί να σχηματίσει ένα κύκλωμα με τη χαμηλότερη αντίσταση, το ρεύμα μπορεί να οδηγηθεί στο έδαφος για να μειωθεί ο κίνδυνος ηλεκτροπληξίας. Αυτό το προϊόν είναι εξοπλισμένο με ένα καλώδιο, το οποίο διαθέτει έναν αγωγό γείωσης και βύσμα γείωσης. Ο διάδρομος πρέπει να είναι γειωμένος με σωστή πρίζα που να είναι συμβατή τους τοπικούς κανόνες.



ΠΡΟΣΟΧΗ!

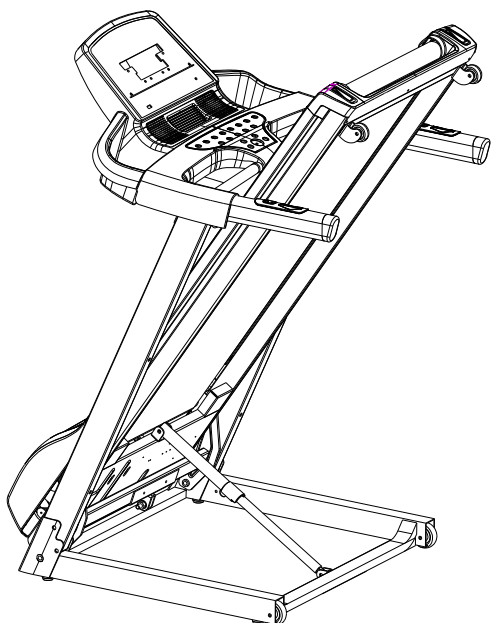
Αν δεν γνωρίζετε αν ο εξοπλισμός είναι σωστά γειωμένος, συμβουλευτείτε έναν εξειδικευμένο ηλεκτρολόγο ή προσωπικό συντήρησης. Μην αλλάζετε το βύσμα που είναι συνδεδεμένο σε αυτό το προϊόν χωρίς εξουσιοδότηση. Αν το φις δεν συνάδει με την πρίζα, αφήστε έναν εξειδικευμένο ηλεκτρολόγο να εγκαταστήσει μια κατάλληλη πρίζα.

Θα πρέπει να είναι κάτω από 220-240 V και να ταιριάζει με αυτό το είδος πρίζας όπως φαίνεται.

Αποθήκευση

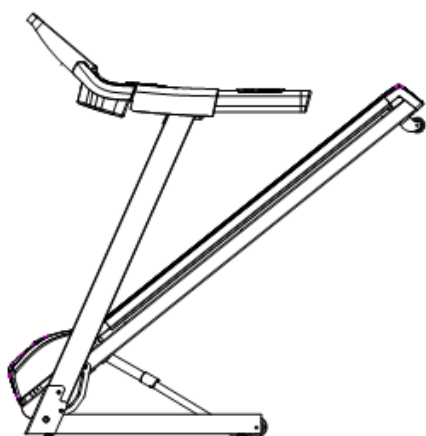
Αποθηκεύστε τον διάδρομο σε καθαρό και στεγνό περιβάλλον. Βεβαιωθείτε ότι ο κεντρικός διακόπτης τροφοδοσίας είναι απενεργοποιημένος και αποσυνδεδεμένος από την ηλεκτρική πρίζα.

Αναδίπλωση διαδρόμου



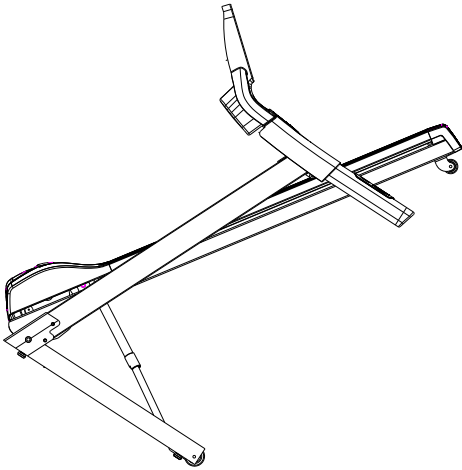
1. Κατά την αναδίπλωση, η παροχή ρεύματος πρέπει να αποσυνδεθεί.
2. Ελέγξτε ότι η κλίση του διαδρόμου είναι στην χαμηλότερη θέση.
3. Σηκώστε τον διάδρομο σε όρθια θέση και θα δείτε ότι τα δύο μέρη της μπουκάλας αναδίπλωσης (αμορτισέρ) θα ενωθούν και θα σφραγίσουν μεταξύ τους.
4. Ελέγξτε αν ο διάδρομος έχει σταθεροποιηθεί σε όρθια θέση, όπως φαίνεται στην εικόνα.

Ξεδίπλωμα διαδρόμου



1. Όταν ξεδιπλώνετε τον διάδρομο, θα πρέπει να επιλέξετε ένα σημείο όπου απέχει περίπου 1 μέτρο από την πρίζα και το έδαφος είναι επίπεδο χωρίς εμπόδια.
2. Κρατήστε πρώτα τον διάδρομο με τα δύο σας χέρια, σηκώστε τον πολύ λίγο προς τα επάνω και με το πόδι σας πατήσετε απαλά στην μέση του αμορτισέρ αναδίπλωσης. Θα πρέπει να απομακρυνθείτε προς τα πίσω και να αφήσετε τον διάδρομο να κατέβει μόνος του.

Μετακίνηση διαδρόμου



Κατά τη μετακίνηση, πρέπει να βεβαιωθείτε ότι:

1. Ο διακόπτης λειτουργίας του διαδρόμου είναι απενεργοποιημένος.
2. Το βύσμα τροφοδοσίας είναι εκτός πρίζας.
3. Το μεγάλο πλαίσιο έχει διπλωθεί
4. Αφού έχετε ελέγξει τα παραπάνω σημεία, κρατήστε το άκρο του διαδρόμου με το ένα χέρι και το υποβραχιόνιο στην ίδια πλευρά με το άλλο χέρι και μετακινήστε το μηχάνημα αργά όταν έχει κλίση 40~50° προς το στήθος, όπως δείχνει η εικόνα.

ΟΔΗΓΙΕΣ ΧΡΗΣΗΣ

1. Βάλτε το καλώδιο στην πρίζα, ανοίξτε τον διακόπτη ρεύματος και ελέγξτε ότι η κονσόλα ανάβει.
 2. Μαγγώστε το κλιπ του κλειδιού ασφαλείας στα ρούχα σας και βεβαιωθείτε ότι η άλλη άκρη του είναι τοποθετημένη στην ειδική θέση πάνω στην κονσόλα.
 3. Μην στέκεστε πάνω στον τάπητα τρεξίματος κατά την εκκίνηση. Ο σωστός τρόπος εκκίνησης είναι να στέκεστε στα πλευρικά πατήματα με τα χέρια στις χειρολαβές. Όταν πατήσετε το πλήκτρο "start", ο διάδρομος θα ξεκινήσει μετά από 5 δευτερόλεπτα με ταχύτητα 1,0 χλμ./ώρα.
 4. Μπορείτε να επιταχύνετε πατώντας το πλήκτρο "+" ή να επιβραδύνετε με το πλήκτρο "-" κρατώντας εν τω μεταξύ την χειρολαβή.
 5. Όταν τρέχετε, μπορείτε να εισάγετε τη σταθερή ταχύτητα που θέλετε.
 6. Πατώντας ανά πάσα στιγμή το πλήκτρο "stop" η λειτουργία του διαδρόμου θα σταματήσει.
 7. **Προρυθμισμένη χρήση:** Συνδέστε και ανοίξτε το διακόπτη ρεύματος. Πατήστε το πλήκτρο "choose" για να επιλέξετε την λειτουργία που θέλετε. Πατήστε το πλήκτρο "start" για να ξεκινήσετε την επιλεγμένη λειτουργία. Μπορείτε να πατήσετε "+" ή "-" για να αλλάξετε την ταχύτητα ή το πλήκτρο «stop» για να σταματήσετε.
 8. **Έλεγχος HRC:** Αφού ενεργοποιηθεί ο διάδρομος, κρατήστε τα χέρια σας στους μεταλλικούς αισθητήρες παλμών και στη συνέχεια μπορείτε να δείτε την ένδειξη καρδιακών παλμών (HRC) στην οθόνη.
- Σημείωση:** Όταν βγει το κλειδί ασφαλείας από την θέση του, ο διάδρομος θα σταματήσει αμέσως, δεν θα δουλεύει κανένα κουμπί και η οθόνη θα δείχνει "----".

ΠΕΡΙΓΡΑΦΗ ΛΕΙΤΟΥΡΓΙΑΣ COMPUTER



1. Το P0 είναι το πρόγραμμα που καθορίζεται από το χρήστη, τα P1-P36 είναι ενσωματωμένα αυτόματα προγράμματα εκπαίδευσης, 3 USER και BMI.
2. Οθόνη LED, 4 πλήκτρα λειτουργίας.
3. Παράθυρο ταχύτητας και απόστασης, λειτουργία μετατροπής χιλιομέτρων και μιλίων.
4. Εύρος ταχύτητας: 1,0~18,0KM/H, εύρος κλίσης 0-12%
5. Τρεις προσαρμοσμένες λειτουργίες.
6. Λειτουργία ERP.

Οδηγίες Ασφάλειας

- ❖ Βάλτε το καλώδιο ρεύματος σε πρίζα με γείωση, ενεργοποιήστε το διακόπτη, η οθόνη της κονσόλας ανάβει πλήρως και στη συνέχεια τοποθετήστε το κλειδί ασφαλείας.
- ❖ Τοποθετήστε το κλειδί ασφαλείας στη θέση της κονσόλας και στερεώστε το μανταλάκι στα ρούχα στο ύψος του στήθους σας.
- ❖ Σε περίπτωση έκτακτης ανάγκης, ο διάδρομος θα σταματήσει να λειτουργεί και το σήμα σφάλματος θα εμφανιστεί στην οθόνη με ήχο προτροπής.
- ❖ Όταν η οθόνη εμφανίσει σήμα σφάλματος, αποσυνδέστε το κλειδί ασφαλείας ή το διακόπτη για να διαγράψετε τις πληροφορίες σφάλματος.

ΠΕΡΙΓΡΑΦΗ ΟΘΟΝΗΣ ΚΑΙ ΠΛΗΚΤΡΩΝ

1. Οδηγίες ενδείξεων οθόνης LED

- ❖ Ένδειξη "DISTANCE" "TIME": εμφάνιση απόστασης και χρόνου.
- ❖ Ένδειξη "CALORIES" "PULSE": εμφάνιση θερμίδων και παλμών.
- ❖ Ένδειξη "SPEED": Εμφάνιση ταχύτητας
- ❖ Ένδειξη "INCLINE": εμφάνιση επιπέδου κλίσης.

2. Λειτουργία μετατροπής μεταξύ χιλιομέτρων και μιλίων

2.1 Αφαιρέστε το κλειδί ασφαλείας, μετά πατήστε τα κουμπιά "PROGRAM" και "MODE" μαζί για λίγα δευτερόλεπτα, στην οθόνη εμφανίζεται το 0,6, που σημαίνει ότι τα χιλιόμετρα μετατρέπονται σε μίλια.

2.2 Αφαιρέστε το κλειδί ασφαλείας, μετά πατήστε τα κουμπιά "PROGRAM" και "MODE" μαζί για λίγα δευτερόλεπτα, στην οθόνη εμφανίζεται η ένδειξη 1.0, που σημαίνει ότι τα μίλια μετατρέπονται σε χιλιόμετρα.

3. Περιγραφή πλήκτρων λειτουργίας:



3.1 Πλήκτρο P (PROGRAM) :

Σε κατάσταση αναμονής, πατήστε αυτό το πλήκτρο για να επιλέξετε ανάμεσα σε 36 διαφορετικά προγράμματα που εκτελούνται από τη χειροκίνητη λειτουργία "1.0" έως "P1-P36". Η χειροκίνητη λειτουργία είναι η προεπιλεγμένη λειτουργία του συστήματος, η προεπιλεγμένη ταχύτητα της χειροκίνητης λειτουργίας είναι 1,0 KM/H και η μέγιστη ταχύτητα τρεξίματος είναι 18 χλμ./ώρα.

3.2 Πλήκτρο M (MODE) :

Σε κατάσταση αναμονής, πατήστε αυτό το πλήκτρο για να επιλέξετε τρεις διαφορετικούς τρόπους λειτουργίας αντίστροφης μέτρησης. Η λειτουργία αντίστροφης μέτρησης χρόνου, λειτουργία αντίστροφης μέτρησης απόστασης και λειτουργία αντίστροφης μέτρησης θερμίδων. Το πλήκτρο πρόσθεσης-αφαίρεσης ταχύτητας μπορεί να χρησιμοποιηθεί για να ορίσετε τη σχετική τιμή αντίστροφης μέτρησης όταν επιλέγετε διάφορες λειτουργίες. Μετά τη ρύθμιση, πατήστε το πλήκτρο "START" για να ξεκινήσει ο διάδρομος.

3.3 Πλήκτρο έναρξης/παύσης (START):

Όταν ο διάδρομος είναι απενεργοποιημένος, πατήστε το πλήκτρο έναρξης/παύσης και ο διάδρομος ξεκινά με τη χαμηλότερη ταχύτητα.

Στην κατάσταση λειτουργίας του διαδρόμου, πατήστε το πλήκτρο έναρξης/παύσης και ο διάδρομος θα σταματήσει να λειτουργεί προσωρινά. Πατώντας ξανά το πλήκτρο έναρξης/παύσης στη λειτουργία παύσης θα επιστρέψετε σταδιακά στη λειτουργία πριν από την παύση.

3.4 Πλήκτρο διακοπής (STOP):

Ο διάδρομος θα σταματήσει να λειτουργεί αν πατηθεί το πλήκτρο διακοπής σε κατάσταση λειτουργίας ή παύσης.

3.5 Τα πλήκτρα ταχύτητας “SPEED+” και “SPEED -“ είναι τα πλήκτρα αύξησης και μείωσης ταχύτητας και με τα οποία μπορείτε να προσαρμόσετε την επιθυμητή ταχύτητα.

Αφού τεθεί σε λειτουργία ο διάδρομος, πατώντας αυτά τα πλήκτρα η ρύθμιση της ταχύτητας γίνεται με 0,1/χρόνο. Αν τα κρατάτε πατημένα για περισσότερα από 2 δευτερόλεπτα, θα αυξάνεται ή θα μειώνεται αυτόματα.

4. Περιγραφή λειτουργίας κλειδιού ασφαλείας:

Το κλειδί ασφαλείας αποτελείται από μαγνητικό επαγωγέα, κλιπ ρούχων και νάιλον σχοινί. Έχει τη λειτουργία της προφύλαξης ασφαλείας έναντι της διακοπής λειτουργίας έκτακτης ανάγκης. Σε οποιαδήποτε κατάσταση, όσο το κλειδί ασφαλείας είναι εκτός θέσης, ο διάδρομος σταματά να λειτουργεί, το πλήκτρα δεν λειτουργούν και στην οθόνη εμφανίζεται η ένδειξη "E-07" αναπαράγοντας ήχο. Κάθε φορά που τοποθετείται το κλειδί ασφαλείας, η οθόνη θα εμφανιστεί για 2 δευτερόλεπτα και στη συνέχεια μπορείτε να εισάγετε την προεπιλεγμένη κατάσταση λειτουργίας του συστήματος.

5. Οδηγίες προγράμματος/ εκκίνησης

A: Περιγραφή προγράμματος

1. Ένα μη αυτόματο πρόγραμμα P0: κανονική λειτουργία, αντίστροφη μέτρηση χρόνου, αντίστροφη μέτρηση απόστασης, λειτουργία αντίστροφης μέτρησης θερμίδων.
2. 36 προγράμματα ρύθμισης: P01, P02, P03, P04, P05, ..., P36.
3. Τρία προσαρμοσμένα προγράμματα U01~U03.

B: Οδηγίες εκκίνησης

1. Τοποθετήστε το κλειδί ασφαλείας στη θέση του, η κονσόλα θα εμφανιστεί για 2 δευτερόλεπτα και μετά εισάγετε το μη αυτόματο πρόγραμμα.
2. Πατήστε το κουμπί έναρξης, το παράθυρο χρόνου εμφανίζει: 5-4-3-2-1 και ο βομβητής θα ηχεί μία φορά κάθε μείον για μία φορά και ο διάδρομος θα ξεκινήσει όταν μειωθεί στο 1. Η αρχική τιμή του διαδρόμου είναι 1KM/h.
3. Ενώ ο διάδρομος λειτουργεί, πατήστε το κουμπί διακοπής για να σταματήσει ο διάδρομος και τα δεδομένα του διαδρόμου θα διαγραφούν.

ΧΕΙΡΟΚΙΝΗΤΗ ΛΕΙΤΟΥΡΓΙΑ

1. Τρόπος εισαγωγής στο μη αυτόματο πρόγραμμα

- 1.1 Ενεργοποιήστε το διακόπτη λειτουργίας και μεταβείτε απευθείας στην κανονική λειτουργία στο μη αυτόματο πρόγραμμα.
- 1.2 Στην κατάσταση διακοπής, πατήστε το πλήκτρο προγράμματος για να μπειτε στην κανονική λειτουργία στο μη αυτόματο πρόγραμμα.
2. **Τρεις λειτουργίες ρύθμισης στο μη αυτόματο πρόγραμμα:** Ρύθμιση ώρας, ρύθμιση απόστασης, ρύθμιση θερμίδων.

Αφού εισέλθετε στην κανονική λειτουργία στο μη αυτόματο πρόγραμμα, πατήστε το κουμπί λειτουργίας “MODE” σε κατάσταση αναμονής για να επιλέξετε διάφορες λειτουργίες. Αφού ολοκληρώσετε την ρύθμιση, πατήστε το κουμπί “START” για να ξεκινήσει ο διάδρομος. Η ταχύτητα ορίζεται από τον χρήστη. Προεπιλογή: Ταχύτητα: 1KM/H.

Μόνο μία λειτουργία μπορεί να ρυθμιστεί μεταξύ της κανονικής λειτουργίας, του χρόνου αντίστροφης μέτρησης, της απόστασης αντίστροφης μέτρησης, των θερμίδων αντίστροφης μέτρησης.

- 2.1 Κατά την εκκίνηση του μη αυτόματου προγράμματος, η ώρα εμφάνισης του παραθύρου ώρας είναι 0:00. Ο χρόνος, η απόσταση, οι θερμίδες μετρώνται και η λειτουργία ρύθμισης είναι απενεργοποιημένη. Ενώ ο κινητήρας λειτουργεί, πατήστε το κουμπί "STOP" και ο κινητήρας θα επιβραδυνθεί αργά μέχρι να σταματήσει ομαλά και όλες οι ρυθμίσεις θα επιστρέψουν στην προεπιλεγμένη κατάσταση.
- 2.2 Στη λειτουργία αντίστροφης μέτρησης χρόνου, πατήστε το κουμπί λειτουργίας "MODE" στην κατάσταση αναμονής για να εισέλθετε στη λειτουργία αντίστροφης μέτρησης χρόνου. Στην κατάσταση ρύθμισης, το παράθυρο ώρας εμφανίζει την ώρα και αναβοσβήνει. Η αρχική ώρα είναι: 30:00 λεπτά, πατήστε το κουμπί αύξησης – μείωσης ταχύτητας "+" και το "-" μπορεί να ορίσει την αντίστροφη μέτρηση. Το εύρος ρύθμισης ώρας είναι: 5:00-99:00. Η διαφορά είναι 1:00 λεπτά. Η προεπιλεγμένη τιμή είναι 30:00.
- 2.3 Στη λειτουργία αντίστροφης μέτρησης απόστασης, πατήστε το κουμπί λειτουργίας "MODE" στην κατάσταση αναμονής για να εισέλθετε στη λειτουργία αντίστροφης μέτρησης απόστασης και το παράθυρο απόστασης αναβοσβήνει. Αρχική ταχύτητα 1,0 km, πατήστε το κουμπί αύξησης – μείωσης ταχύτητας "+" και "-" για να ορίσετε την απόσταση, το εύρος ρύθμισης είναι 1,0-99,0 km. Αυξήστε 1,0 χλμ κάθε φορά. Η προεπιλεγμένη τιμή είναι 1,0 KM.
- 2.4 Στη λειτουργία αντίστροφης μέτρησης απόστασης: πατήστε το κουμπί λειτουργίας "MODE" στην κατάσταση αναμονής για να εισέλθετε στη λειτουργία αντίστροφης μέτρησης θερμίδων και το παράθυρο θερμίδων αναβοσβήνει. Η αρχική ένδειξη θερμίδων: 50 θερμίδες, πατήστε το κουμπί αύξησης-μείωσης ταχύτητας "+" και "-" για να ορίσετε το εύρος ρύθμισης θερμίδων είναι: 20-990 θερμίδες. Αυξήστε 10 θερμίδες κάθε φορά. Η προεπιλεγμένη τιμή είναι 50 θερμίδες.

3. Χειροκίνητη λειτουργία προγράμματος

- 3.1 Πατήστε "START", ο χρόνος μετρά αντίστροφα στα 5 δευτερόλεπτα, μετά ο κινητήρας ξεκινά να λειτουργεί, η αρχική ταχύτητα είναι 1 km/h.
- 3.2 Σε κατάσταση λειτουργίας, πατήστε το κουμπί "+", "-" ή το κουμπί "QUICK SPEED" για να ρυθμίσετε την ταχύτητα του διαδρόμου.
- 3.3 Όταν η ρύθμιση θερμίδων μειώνεται στο μηδέν, η ταχύτητα μειώνεται αργά μέχρι να σταματήσει και στη συνέχεια, επιστρέφει στην κατάσταση χειροκίνητης λειτουργίας.
- 3.4 Όταν η καθορισμένη απόσταση μειώνεται στο μηδέν, η ταχύτητα μειώνεται αργά μέχρι να σταματήσει και στη συνέχεια, επιστρέφει στην κατάσταση χειροκίνητης λειτουργίας.
- 3.5 Όταν ο καθορισμένος χρόνος μειώνεται στο μηδέν, η ταχύτητα μειώνεται αργά μέχρι να σταματήσει και στη συνέχεια, επιστρέφει στην κατάσταση χειροκίνητης λειτουργίας.

ΛΕΙΤΟΥΡΓΙΕΣ ΠΡΟΓΡΑΜΜΑΤΩΝ

1. Συνολικά 36 προγράμματα ρύθμισης P1-P36:

1.1 Είναι κατάλληλα μόνο για τη λειτουργία αντίστροφης μέτρησης. Στην κατάσταση ρύθμισης, το παράθυρο ώρας εμφανίζει την ώρα και αναβοσβήνει. Πατήστε "+" ή "-" για να τροποποιήσετε την τιμή ρύθμισης. Πατήστε "MODE" για επαναφορά στην προεπιλεγμένη τιμή. Αρχική ώρα ρυθμίστε 30 λεπτά και μόνο η ώρα μπορεί να ρυθμιστεί. Το εύρος ρύθμισης ώρας είναι: 5:00-99:00. Πατήστε το κουμπί αύξησης-μείωσης της ταχύτητας για να προσαρμόσετε την καθορισμένη τιμή.

1.2 Αφού ρυθμίσετε τη λειτουργία προπόνησης, πατήστε το κουμπί "START", η οθόνη θα αρχίσει να εμφανίζει την αντίστροφη μέτρηση των 5 δευτερολέπτων, συνοδευόμενη από 5 μπιπ. Μετά την αντίστροφη μέτρηση έως το 1, ο διάδρομος θα ξεκινήσει αργά, θα επιταχύνει σύμφωνα με την εμφανιζόμενη ταχύτητα και στη συνέχεια θα λειτουργεί ομαλά και με σταθερή ταχύτητα. Τρέξτε ανάλογα με την ταχύτητα και την κλίση του προγράμματος.

1.3 Σε κατάσταση λειτουργίας, πατήστε το κουμπί "+", "-" ή το κουμπί "QUICK SPEED" για να ρυθμίσετε την ταχύτητα του διαδρόμου.

1.4 Όταν ο κινητήρας λειτουργεί, πατήστε το κουμπί "STOP", ο κινητήρας επιβραδύνει αργά έως

όπου σταματήσει ομαλά, συνοδευόμενος από ένα παρατεταμένο ήχο προτροπής διακοπής λειτουργίας και όλες οι ρυθμίσεις επανέρχονται στην προεπιλεγμένη κατάσταση.

2. Προγράμματα σωματικού λίπους

Ο δείκτης μάζας σώματος (FAT) είναι ένα μέτρο του ύψους και του βάρους ενός ατόμου, όχι η αναλογία του σώματος. Το FAT είναι κατάλληλο για κάθε άνδρα και γυναίκα, μαζί με άλλους δείκτες υγείας για να παρέχει στους ανθρώπους τη βάση για την προσαρμογή του βάρους. Το ιδανικό λίπος θα πρέπει να είναι μεταξύ 18-24, αν είναι λιγότερο από 18 σημαίνει πολύ χαμηλό, αν είναι μεταξύ 25 και 28 είναι υπέρβαρο και αν ξεπεράσει το 29 θεωρείται παχύσαρκο. (Αυτά τα δεδομένα χρησιμοποιούνται μόνο για αναφορά και δεν μπορούν να χρησιμοποιηθούν ως ιατρικά δεδομένα.)

2.1 Όταν σταματήσει ο διάδρομος, πατήστε το πλήκτρο προγράμματος «PROG» για προσαρμογή στο πρόγραμμα δείκτη μάζας σώματος «FAT», επιλέξτε το πρόγραμμα δοκιμής σωματικού λίπους και εισαγάγετε τη δοκιμή σωματικού λίπους. Πατήστε το κουμπί "MODE" για να επιλέξετε τον αριθμό του στοιχείου, πατήστε τα κουμπιά "+" και "-" για να ορίσετε τις παραμέτρους.

2.2 Αφού εισέλθετε στη λειτουργία δοκιμής σωματικού λίπους, το παράθυρο "Pulse" εμφανίζει: F1, υποδεικνύοντας ότι το φύλο έχει εισαχθεί αυτήν τη στιγμή και το παράθυρο "Calories" εμφανίζει το 01, υποδεικνύοντας ότι αυτό είναι για άνδρες. Πατήστε το κουμπί αύξησης-μείωσης της ταχύτητας για να επιλέξετε είσοδο: 01 (αρσενικό), 02 (θηλυκό).

2.3 Πατήστε το κουμπί λειτουργίας "MODE", εμφανίζεται το παράθυρο "Pulse": F2, υποδεικνύοντας την είσοδο στο σύνολο ηλικίας, το παράθυρο "Calories" που δείχνει 25 ετών (προεπιλεγμένη τιμή), πατήστε το κουμπί αύξησης-μείωσης της ταχύτητας για να προσαρμόσετε την ηλικία (το εύρος ρύθμισης είναι: 1-99 ετών)

2.4 Πατήστε το πλήκτρο λειτουργίας "MODE", εμφανίζεται το παράθυρο "Pulse": F3 σημαίνει ότι πρέπει να εισάγετε το ύψος, το παράθυρο "Calories" εμφανίζει 170 cm (67 ίντσες), πατήστε το κουμπί π αύξησης-μείωσης της ταχύτητας για να ρυθμίσετε το ύψος (το εύρος ρύθμισης είναι : 100- 220 cm (39-87 ίντσες)).

2.5 Πατήστε το πλήκτρο λειτουργίας "MODE" και εμφανίζεται το παράθυρο "Pulse": F4, το οποίο υποδεικνύει το σύνολο βάρους. Το παράθυρο "Calories" δείχνει 70 κιλά (154 λίβρες), πατήστε το πλήκτρο αύξησης-μείωσης της ταχύτητας για να ρυθμίσετε το βάρος. (Το εύρος ρύθμισης είναι: 20 -150 kg (44-330 lbs)).

2.6 Πατήστε το πλήκτρο λειτουργίας "MODE" και το παράθυρο "Pulse" εμφανίζεται: F5 (BMI), το οποίο υποδεικνύει ότι εισέρχεται στη δοκιμαστική λειτουργία σωματικού λίπους και εμφανίζεται το παράθυρο "Calories" --- Παρακαλούμε βάλτε τα χέρια στον αισθητήρα για να ελέγξετε τον καρδιακό παλμό. Στο παράθυρο θα εμφανιστεί η τιμή σωματικού λίπους (ΔΜΣ) εντός 8 δευτερολέπτων.

Με βάση τα ασιατικά πρότυπα, τα αποτελέσματα των τεστ λίπους:

ΛΙΠΟΣ ≤ 18 -- Λιποβαρής

$18 < \text{ΛΙΠΟΣ} \leq 24$ – Φυσιολογικό βάρος

$25 < \text{ΛΙΠΟΣ} \leq 28$ -- Υπέρβαρος

$\text{ΛΙΠΟΣ} \geq 29$ -- Παχύσαρκος

Αυτά τα δεδομένα χρησιμοποιούνται μόνο ως αναφορά

3. Λειτουργία χρήστη

Η λειτουργία USER έχει τρεις U01~U03. Στη λειτουργία USER, ο χρήστης μπορεί να ανακτήσει ή να ορίσει το δικό του μοναδικό πρόγραμμα κίνησης. Πατήστε το κουμπί «PROG» για προσαρμογή στο "U01~U03". Στη συνέχεια, πατήστε το κουμπί «MODE» για ρύθμιση και πατήστε το κουμπί "+/-" για να ρυθμίσετε το χρόνο κίνησης (το εύρος είναι 5-99 λεπτά). Πατήστε

το κουμπί «START» για να ξεκινήσει η κίνηση.

Ρύθμιση λειτουργίας χρήστη: Πατήστε «MODE» για να ρυθμίσετε το αποκλειστικό πρόγραμμα ταχύτητας και κλίσης 0-12% του χρήστη. Πατήστε το κουμπί αύξησης-μείωσης για να ορίσετε την αναμενόμενη τιμή ταχύτητας του χρήστη από 1km σε 18km. Μπορείτε επίσης να χρησιμοποιήσετε το πλήκτρο speed instant για γρήγορη επιλογή. Κατά τη ρύθμιση της ανύψωσης, πατήστε το κουμπί πάνω και κάτω για να ορίσετε την αναμενόμενη κλίση του χρήστη. Το εύρος είναι 0%-12%. Μπορείτε επίσης να χρησιμοποιήσετε το πλήκτρο άμεσης κλίσης για γρήγορη επιλογή. Αφού ρυθμίσετε τον τρέχοντα αριθμό, πατήστε το κουμπί «MODE» για να μπειτε στο επόμενο βήμα. Η καθορισμένη τιμή αποθηκεύεται αυτόματα όταν οριστεί η τελευταία παράμετρος. Συνεχίστε να πατάτε το κουμπί «MODE» για να επιλέξετε τον χρόνο άσκησης. Η προεπιλογή είναι 30:00 λεπτά. Πατήστε το κουμπί αύξησης-μείωσης για να προσαρμόσετε τη ρύθμιση ώρας. Μετά τη ρύθμιση, ο χρήστης μπορεί να ξεκινήσει την κίνηση πατώντας «START» και το αποκλειστικό πρόγραμμα του χρήστη θα αποθηκευτεί. Όταν ο χρήστης χρησιμοποιήσει αυτήν τη λειτουργία εκπαίδευσης την επόμενη φορά, μπορεί να εισέλθει απευθείας στην αντίστοιχη λειτουργία και να πατήσει το κουμπί έναρξης για να τρέξει.

4. **Λειτουργία καρδιακού ρυθμού**

Όταν ο διάδρομος είναι ενεργοποιημένος, η ένδειξη καρδιακών παλμών εμφανίζεται εντός 5 δευτερολέπτων από τη διατήρηση του καρδιακού παλμού. Η αρχική τιμή είναι ο πραγματικός μετρούμενος καρδιακός ρυθμός και το εύρος εμφάνισης είναι: 50-200 παλμοί/λεπτό. Κατά τη διάρκεια του δοκιμαστικού καρδιακού παλμού αναβοσβήνει ένα γράφημα σε σχήμα καρδιάς. Αυτά τα δεδομένα είναι μόνο για αναφορά και δεν μπορούν να χρησιμοποιηθούν ως ιατρικά δεδομένα.

5. **Λειτουργία ERP**

Η προεπιλεγμένη λειτουργία είναι η ERP. Όταν ο διάδρομος δεν λειτουργεί μετά από 4,5 λεπτά, θα μπει σε κατάσταση αδράνειας, για εξοικονόμηση ενέργειας από μόνος του. Ο χρήστης μπορεί να πατήσει οποιοδήποτε πλήκτρο για να ενεργοποιήσει το σύστημα. Στην κατάσταση αναμονής, ο χρήστης μπορεί να πατήσει το κουμπί "MODE" για περίπου 3 δευτερόλεπτα για να ακυρώσει τη λειτουργία ERP, ενώ η κονσόλα θα εμφανίσει "2222". Στη συνέχεια, πατήστε ξανά για περίπου 3 δευτερόλεπτα για να επιστρέψετε στη λειτουργία ERP, ενώ η κονσόλα θα εμφανίσει "1111".

6. **Λειτουργία σίγασης βομβητή**

Η προεπιλογή είναι με τον βομβητή να λειτουργεί. Σε κατάσταση αναμονής, πατήστε μαζί τα κουμπιά "PROGRAM" και "STOP", όταν η οθόνη εμφανίσει "bz off", ο βομβητής είναι κλειστός. Αν θέλετε να τον ανοίξετε ξανά, πατήστε τα κουμπιά "PROGRAM" και "STOP" και η οθόνη θα εμφανίσει ξανά "bz off".

7. **Λειτουργία Bluetooth:**

Με χρήση ασύρματης ζώνης παλμών μπορείτε να ελέγχετε την συχνότητα καρδιακών παλμών μέσω της λειτουργίας HRC (Heart Rate Control).

Μέσω Bluetooth μπορείτε επίσης να παρακολουθείτε τις επιδόσεις σας μέσω των εφαρμογών Kinomap και +Zwift App.

ΠΕΡΙΓΡΑΦΗ ΠΡΟΓΡΑΜΜΑΤΩΝ P1-P36 ΤΑΧΥΤΗΤΑΣ / ΚΛΙΣΗΣ

Level Program		1	2	3	4	5	6	7	8	9	10
		P1	SPEED	1.0	3.0	5.0	5.0	5.0	7.0	7.0	5.0
	INCLINE	2	2	8	6	6	4	4	6	2	2
P2	SPEED	2.0	3.0	5.0	8.0	5.0	5.0	6.0	8.0	4.0	3.0
	INCLINE	3	3	2	2	8	8	4	4	4	4
P3	SPEED	2.0	3.0	7.0	8.0	5.0	5.0	5.0	8.0	4.0	3.0
	INCLINE	1	2	5	7	7	4	4	6	2	2
P4	SPEED	2.0	2.0	5.0	8.0	8.0	8.0	8.0	5.0	3.0	2.0
	INCLINE	3	3	9	9	9	9	9	6	2	2
P5	SPEED	3.0	4.0	8.0	9.0	10.0	10.0	10.0	7.0	4.0	3.0
	INCLINE	2	2	8	6	6	6	6	6	1	1
P6	SPEED	3.0	4.0	6.0	7.0	7.0	7.0	9.0	10.0	5.0	3.0
	INCLINE	1	8	8	7	7	7	7	5	3	1
P7	SPEED	3.0	4.0	4.0	10.0	4.0	9.0	4.0	11.0	3.0	2.0
	INCLINE	1	1	6	6	6	8	8	10	6	2
P8	SPEED	3.0	5.0	7.0	9.0	3.0	5.0	7.0	5.0	11.0	5.0
	INCLINE	3	3	3	7	7	3	3	3	5	5
P9	SPEED	3.0	7.0	10.0	4.0	7.0	11.0	5.0	4.0	12.0	6.0
	INCLINE	3	6	7	3	8	8	3	8	4	4
P10	SPEED	3.0	5.0	9.0	10.0	6.0	6.0	9.0	6.0	11.0	3.0
	INCLINE	2	7	5	5	8	8	8	8	4	4
P11	SPEED	4.0	5.0	11.0	9.0	6.0	8.0	9.0	11.0	6.0	5.0
	INCLINE	1	6	3	3	7	7	4	4	6	6
P12	SPEED	4.0	6.0	10.0	10.0	10.0	7.0	7.0	10.0	6.0	5.0
	INCLINE	3	8	9	5	5	8	8	4	4	4
P13	SPEED	2.0	4.0	6.0	6.0	6.0	8.0	8.0	6.0	4.0	3.0
	INCLINE	3	3	9	7	7	5	5	7	3	3
P14	SPEED	3.0	4.0	6.0	9.0	6.0	6.0	7.0	9.0	5.0	4.0
	INCLINE	4	4	3	3	9	9	5	5	5	5
P15	SPEED	3.0	4.0	8.0	9.0	6.0	6.0	6.0	9.0	5.0	4.0
	INCLINE	2	3	6	8	8	5	5	7	3	3
P16	SPEED	3.0	3.0	6.0	9.0	9.0	9.0	9.0	6.0	4.0	3.0
	INCLINE	4	4	10	10	10	10	10	7	3	3
P17	SPEED	4.0	5.0	9.0	10.0	11.0	11.0	11.0	8.0	5.0	4.0

	INCLINE	3	3	9	7	7	7	7	7	2	2
P18	SPEED	4.0	5.0	7.0	8.0	8.0	8.0	10.0	11.0	6.0	4.0
	INCLINE	2	9	9	8	8	8	8	6	4	2
Level		1	2	3	4	5	6	7	8	9	10
P19	SPEED	4.0	5.0	5.0	11.0	5.0	10.0	5.0	12.0	4.0	3.0
	INCLINE	2.0	2	7	7	7	9	9	11	7	3
P20	SPEED	4.0	6.0	8.0	10.0	4.0	6.0	8.0	6.0	12.0	6.0
	INCLINE	4	4	4	8	8	4	4	4	6	6
P21	SPEED	4.0	8.0	11.0	5.0	8.0	12.0	6.0	5.0	12.0	7.0
	INCLINE	4	7	8	4	9	9	4	9	5	5
P22	SPEED	4.0	6.0	10.0	11.0	7.0	7.0	10.0	7.0	12.0	4.0
	INCLINE	3	8	6	6	9	9	9	9	5	5
P23	SPEED	5.0	6.0	12.0	10.0	7.0	9.0	10.0	12.0	7.0	6.0
	INCLINE	2	7	4	4	8	8	5	5	7	7
P24	SPEED	5.0	7.0	11.0	11.0	11.0	8.0	8.0	11.0	7.0	6.0
	INCLINE	4	9	10	6	6	9	9	5	5	5
P25	SPEED	3.0	5.0	7.0	7.0	7.0	9.0	9.0	7.0	5.0	4.0
	INCLINE	4	4	10	8	8	6	6	8	4	4
P26	SPEED	4.0	5.0	7.0	10.0	7.0	7.0	8.0	10.0	6.0	5.0
	INCLINE	5	5	4	4	10	10	6	6	6	6
P27	SPEED	4.0	5.0	9.0	10.0	7.0	7.0	7.0	10.0	6.0	5.0
	INCLINE	3	4	7	9	9	6	6	8	4	4
P28	SPEED	4.0	4.0	7.0	10.0	10.0	10.0	10.0	7.0	5.0	4.0
	INCLINE	5	5	10	10	10	10	10	8	4	4
P29	SPEED	5.0	6.0	10.0	11.0	12.0	12.0	12.0	9.0	6.0	5.0
	INCLINE	4	4	10	8	8	8	8	8	3	3
P30	SPEED	5.0	6.0	8.0	9.0	9.0	9.0	11.0	12.0	7.0	5.0
	INCLINE	3	10	10	9	9	9	9	7	5	3
P31	SPEED	5.0	6.0	6.0	12.0	6.0	11.0	6.0	12.0	5.0	4.0
	INCLINE	3	3	8	8	8	10	10	10	8	4
P32	SPEED	5.0	7.0	9.0	11.0	5.0	7.0	9.0	7.0	12.0	7.0
	INCLINE	5	5	5	9	9	5	5	5	7	7
P33	SPEED	5.0	9.0	12.0	6.0	9.0	12.0	7.0	6.0	12.0	8.0
	INCLINE	5	8	9	5	10	10	5	10	6	6
P34	SPEED	5.0	7.0	11.0	12.0	8.0	8.0	11.0	8.0	12.0	5.0
	INCLINE	4	9	7	6	10	10	10	10	6	6
P35	SPEED	6.0	7.0	12.0	11.0	8.0	10.0	11.0	12.0	8.0	7.0
	INCLINE	3	8	5	5	9	9	6	6	8	8
P36	SPEED	6.0	8.0	12.0	12.0	12.0	9.0	9.0	12.0	8.0	7.0
	INCLINE	5	10	10	7	7	10	10	6	6	

ΟΔΗΓΙΕΣ ΑΣΚΗΣΗΣ

Μεταξύ των άλλων θετικών, με τη συχνή χρήση του συγκεκριμένου οργάνου γυμναστικής θα βελτιώσετε την υγεία και τη φυσική σας κατάσταση και θα αποκτήσετε μεγαλύτερη ενεργητικότητα και αίσθηση ευεξίας.



ΠΡΟΣΟΧΗ!

Πριν ξεκινήσετε να γυμνάζεστε, συμβουλευτείτε τον ιατρό σας. Το πρόγραμμα της γυμναστικής σας πρέπει να είναι **εξατομικευμένο** και να βασίζεται στα προσωπικά σας επίπεδα υγείας και φυσικής κατάστασης.

Οργάνωση προπόνησης

Ζέσταμα (προθέρμανση)

Πριν ξεκινήσετε το πρόγραμμά σας, να κάνετε ζέσταμα για 5-10 λεπτά. Το ζέσταμα πρέπει να περιλαμβάνει ήπιες ασκήσεις γυμναστικής, διατάξεις και άσκηση στο όργανο: αρχικά με πολύ αργό ρυθμό και προοδευτικά με αυξανόμενη ένταση.

Ένταση άσκησης

Αφού ολοκληρώσετε το ζέσταμα, το εύρος των καρδιακών σας παλμών κατά τη διάρκεια του προγράμματος άσκησης πρέπει να κυμαίνεται μεταξύ 55%-85% της μέγιστης καρδιακής σας συχνότητας (ΜΚΣ). Αν είστε αρχάριος, πρέπει να γυμνάζεστε στη χαμηλότερη ένταση και σταδιακά, καθώς θα βελτιώνεται η φυσική σας κατάσταση, να την αυξάνετε. Για να βρείτε τη ΜΚΣ, αφαιρέστε από τον αριθμό 220 την ηλικία σας σε χρόνια [π.χ. εάν είστε 40 ετών, η ΜΚΣ είναι 180 παλμοί ανά λεπτό].

Προσοχή! Όσο μεγαλύτερη είναι η ταχύτητα εκγύμνασης, τόσο μεγαλύτερο είναι το μέγεθος της έντασης που βιώνει το σώμα σας. Καθώς γυμνάζεστε, προσπαθήστε να διατηρείτε μία τέτοια ένταση άσκησης που να μην σας δυσκολεύει υπερβολικά στην ομιλία. Αν παρατηρήσετε ιδιαίτερη δυσκολία, μειώστε την ένταση!

Διάρκεια και συχνότητα άσκησης

Η διάρκεια κάθε προπόνησης μπορεί να υπολογιστεί με βάση τον παρακάτω πίνακα:

Συχνότητα	Διάρκεια κάθε προπόνησης
Καθημερινή άσκηση	Περίπου 10 λεπτά
2-3 φορές εβδομαδιαίως	Περίπου 30 λεπτά
1-2 φορές εβδομαδιαίως	45-60 λεπτά

- Η ευνοϊκότερη ποσότητα προπόνησης είναι 3 προπονήσεις εβδομαδιαίως των 30 λεπτών η κάθε μια.
- Στο χρόνο προπόνησης δεν συμπεριλαμβάνεται ο χρόνος που πρέπει να διαθέσετε για την προθέρμανση και την αποθεραπεία σας (χαλάρωμα).



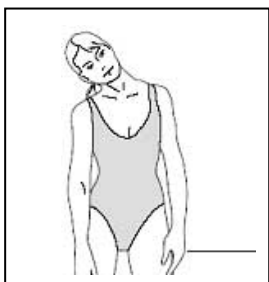
Προσοχή! Αν είστε αρχάριος μην ξεκινάτε αμέσως με προπονήσεις μεγάλης διάρκειας (π.χ. των 30 ή περισσότερων λεπτών). Αρχικά ο συνολικός χρόνος προπόνησης πρέπει να είναι μικρός και να μεσολαβούν ανάμεσα «διαλείμματα» με πιο ήπια και χαλαρή άσκηση. Το ποσό άσκησης πρέπει να αυξάνεται προοδευτικά από εβδομάδα σε εβδομάδα. Ξεκινήστε με τη μικρότερη διάρκεια (π.χ. 10 λεπτά), ώστε να ολοκληρώνετε το πρόγραμμά σας σχετικά εύκολα. Αποφύγετε να γυμνάζεστε πολύ έντονα.

Αποθεραπεία

Η ένταση της άσκησης που κάνετε πάνω στο όργανο πρέπει να ελαττωθεί προοδευτικά κατά τα τελευταία λεπτά. Αμέσως μετά πρέπει να κάνετε διατάσεις για να χαλαρώσετε και να αποφύγετε τα μυϊκά πιασίματα.

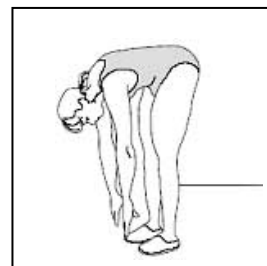
Διατάσεις προθέρμανσης και αποθεραπείας

Κρατήστε κάθε διάταση / τέντωμα το λιγότερο για 10 δευτερόλεπτα και μετά χαλαρώστε. Επαναλάβετε κάθε τέντωμα δυο ή τρεις φορές. Να κάνετε τις διατάσεις πριν ξεκινήσετε την αερόβια άσκηση και να τις επαναλαμβάνετε αφού την ολοκληρώσετε.



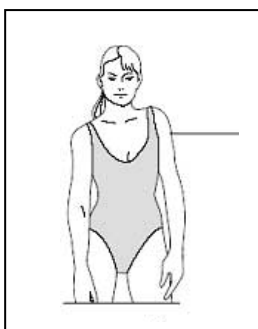
Στροφές κεφαλής

Στρέψτε το κεφάλι στα δεξιά κατά ένα τέταρτο, νιώθοντας ένα ελαφρύ τράβηγμα στην αριστερή πλευρά του λαιμού. Μετά, στρέψτε το κεφάλι πίσω κατά ένα τέταρτο, τεντώνοντας το πηγούνι. Κατόπιν, στρέψτε το κεφάλι προς τα αριστερά κατά ένα τέταρτο, νιώθοντας ένα ελαφρύ τράβηγμα στην δεξιά πλευρά του λαιμού. Τέλος, χαμηλώστε το κεφάλι προς το στήθος. Επαναλάβετε 2-3 φορές.



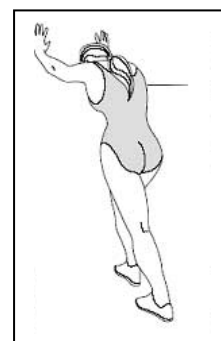
Δίπλωση, άγγιγμα δακτύλων ποδιών

Αργά και ελεγχόμενα λυγίστε τον κορμό προς τα μπρος, αφήνοντας την πλάτη και τους ώμους χαλαρωμένους καθώς χαμηλώνετε τον κορμό. Μαλακά, τεντώνετε προς τα κάτω, όσο περισσότερο μπορείτε και σας είναι άνετο, και κρατηθείτε στη θέση αυτή για 10 δευτερόλεπτα.



Ανασήκωμα ώμου

Περιστρέψτε και ανασηκώστε τον δεξί ώμο προς το αυτί. Χαλαρώστε και κατόπιν κάντε το ίδιο με τον αριστερό ώμο. Επαναλάβετε 3-4 φορές.



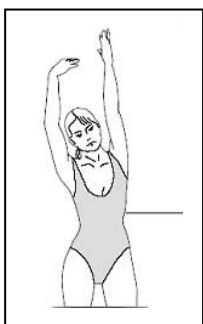
Διάταση γαμπών / αχίλλειου τένοντα

Γυρίστε προς τον τοίχο και τοποθετήστε και τις δύο παλάμες πάνω του. Στηρίξτε το σώμα σας με το ένα πόδι μπροστά καθώς το άλλο είναι σε θέση πίσω του, με το πέλμα σε

επαφή με το έδαφος. Λυγίστε το μπροστινό πόδι και γείρετε προς τον τοίχο,

κρατώντας το πίσω πόδι ίσιο έτσι ώστε η γάμπα και ο αχίλλειος τένοντας να τεντώσουν. Κρατηθείτε σε αυτή τη θέση για 5 δευτερόλεπτα. Αλλάξτε προβαλλόμενο πόδι και κάντε το ίδιο.

Επαναλάβετε 2-3 φορές.



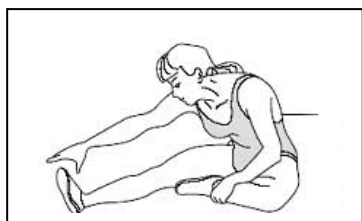
Τέντωμα προς τα πλάγια

Ανοίξτε και τα δυο χέρια στο πλάι και ανασηκώστε τα μαλακά πάνω από το κεφάλι. Απλώστε το δεξί χέρι όσο πιο ψηλά μπορείτε μια φορά, τεντώνοντας μαλακά τους κοιλιακούς και τους ραχιαίους μύες. Μετά, κάντε το ίδιο με το αριστερό χέρι. Επαναλάβετε 3-4 φορές.



Διάταση εσωτερικού τμήματος μηρών

Καθίστε στο πάτωμα και τραβήξτε τα πέλματα προς τους βουβώνες - οι πατούσες να είναι αντικριστά και κολλημένες. Κρατήστε την πλάτη ίσια και γείρετε προς τα πόδια. Τεντώστε τους προσαγωγούς μύες και κρατήστε την διάταση για 5 δευτερόλεπτα. Χαλαρώστε και επαναλάβετε 3-4 φορές.



Διάταση οπίσθιων μυών μηρού

Καθίστε στο πάτωμα με το δεξί πόδι σε έκταση. Τοποθετήστε το αριστερό πόδι λυγισμένο στο πάτωμα, με την πατούσα στον δεξιό προσαγωγό. Τεντωθείτε προς τα μπρος στο δεξί πόδι και κρατηθείτε στη θέση αυτή για 10 δευτερόλεπτα. Χαλαρώστε και μετά επαναλάβετε με το αριστερό πόδι σε έκταση. Επανάληψη 2-3 φορές.

Παράδειγμα προγράμματος αρχαρίου

Κατά τη διάρκεια των τεσσάρων πρώτων εβδομάδων, οι αρχάριοι πρέπει να ασκούνται ως ακολούθως:

1 ^η εβδομάδα	2 ^η εβδομάδα	3 ^η εβδομάδα	4 ^η εβδομάδα
1 λεπτό τζόκινγκ	2 λεπτά τζόκινγκ	3 λεπτά τζόκινγκ	3 λεπτά τζόκινγκ
1 λεπτό περπάτημα	1 λεπτό περπάτημα	1 λεπτό περπάτημα	1 λεπτό περπάτημα
2 λεπτά τζόκινγκ	3 λεπτά τζόκινγκ	4 λεπτά τζόκινγκ	5 λεπτά τζόκινγκ
1 λεπτό περπάτημα	1 λεπτό περπάτημα	1 λεπτό περπάτημα	1 λεπτό περπάτημα
2 λεπτά τζόκινγκ	2 λεπτά τζόκινγκ	3 λεπτά τζόκινγκ	4 λεπτά τζόκινγκ
1 λεπτό περπάτημα	1 λεπτό περπάτημα	1 λεπτό περπάτημα	1 λεπτό περπάτημα
1 λεπτό τζόκινγκ			
1 λεπτό περπάτημα			
* Συχνότητα άσκησης: 3 φορές εβδομαδιαίως, κατά προτίμηση ημέρα παρά ημέρα.			



Προσοχή! Όταν αργότερα, μετά από διάστημα αρκετών εβδομάδων, φτάσετε στο στάδιο των 20-30 λεπτών άσκησης ανά προπόνηση, είναι υποχρεωτικό να παρεμβάλετε μία ημέρα ξεκούρασης μεταξύ δύο ημερών άσκησης. Βέβαια, από τη στιγμή που έχει βελτιωθεί η φυσική σας κατάσταση, δεν υπάρχει κανένας λόγος που να σας απαγορεύει να γυμνάζεστε για 10 λεπτά καθημερινά.

Ειδικές σημειώσεις για την άσκηση

- Φοράτε πάντα αθλητικά παπούτσια και άνετα ρούχα που δεν εμποδίζουν τις κινήσεις και δεν υπάρχει κίνδυνος να εμπλακούν μέσα στα κινούμενα μέρη του οργάνου.
- Βεβαιωθείτε ότι το όργανο είναι κατάλληλα συνδεδεμένο και απολύτως σταθερό πάνω στο πάτωμα.
- Βεβαιωθείτε ότι το όργανο είναι πλήρως σταματημένο πριν ανεβείτε ή κατεβείτε. Κρατηθείτε σωστά από τις χειρολαβές όταν ανεβαίνετε ή κατεβαίνετε. Να στηρίζετε πάντα καλά και σωστά, ώστε να αποφύγετε απρόβλεπτες καταστάσεις που μπορεί να προκαλέσουν την πτώση σας.
- Αφιερώστε τις πρώτες προπονήσεις σας για να εξοικειωθείτε με τη σωστή χρήση και τις λειτουργίες του οργάνου.
- Να αρχίζετε πάντα την άσκησή σας με ήπιο ρυθμό και να τον αυξάνετε προοδευτικά.
- Προς το τέλος του προγράμματός σας, μειώστε σταδιακά το ρυθμό σας. Τελειώστε το πρόγραμμά σας στο όργανο ήρεμα και κατόπιν κάντε διατάσεις.



ΚΙΝΔΥΝΟΣ!

Εάν κατά τη διάρκεια της άσκησης αισθανθείτε ζαλάδα, ναυτία, τσιμπήματα στο στήθος ή άλλες σωματικές ενοχλήσεις, σταματήστε αμέσως την άσκηση. Συμβουλευτείτε το γιατρό σας πριν συνεχίσετε τη χρήση του οργάνου.

ΕΓΓΥΗΣΗ

Η συσκευή που αγοράσατε έχει κατασκευαστεί για να σας προσφέρει απροβλημάτιστη λειτουργία για πολλά χρόνια. Όπως όμως κάθε ηλεκτρική συσκευή έτσι και η δική σας χρειάζεται μεγάλη προσοχή κατά τη διάρκεια της χρήσης και του χειρισμού της. Εάν της φερθείτε με τη δέουσα προσοχή, θα γίνει ο προσωπικός σας γυμναστής για μια ζωή.

Μεγάλη προσοχή απαιτείται:

- Στην ηλεκτρολογική εγκατάσταση που θα συνδεθεί (π.χ. για αποφυγή αυξομειώσεων τάσης),
- Σε υγρά που τυχόν βρέξουν το μηχάνημα,
- Σε αντικείμενα ή ακαθαρσίες που εισχωρήσουν στο μηχάνημα,
- Σε μετακινήσεις πάσης φύσεως.

ΔΙΑΒΑΣΤΕ ΠΡΟΣΕΚΤΙΚΑ ΤΙΣ ΟΔΗΓΙΕΣ ΧΡΗΣΗΣ ΟΡΟΙ ΕΓΓΥΗΣΗΣ

Η **A. ΛΕΟΣ Α.Ε.** εγγυάται την καλή λειτουργία της συσκευής για το χρονικό διάστημα **24 μηνών**.

1. Η παρούσα εγγύηση ισχύει μόνο εφόσον συνοδεύεται από το νόμιμο παραστατικό αγοράς από εξουσιοδοτημένο κατάστημα (τιμολόγιο πώλησης ή δελτίο λιανικής πώλησης). Σας συνιστούμε το παραστατικό αγοράς να το φυλάξετε μαζί με τους όρους της εγγύησης. Η διάρκεια της εγγύησης δεν παρατείνεται για οποιονδήποτε λόγο.
2. Η εταιρεία αναλαμβάνει να επισκευάσει τη συσκευή δωρεάν σε περίπτωση βλάβης που οφείλεται αποκλειστικά σε κατασκευαστικό σφάλμα. Η εγγύηση καλύπτει το κόστος των ανταλλακτικών και την εργασία. Η αντικατάσταση ή όχι των ανταλλακτικών είναι στην κρίση των τεχνικών της εταιρείας. Αντικατάσταση συσκευής αποκλείεται.
3. Η συσκευή επισκευάζεται στο χώρο service της εταιρείας ή του εξουσιοδοτημένου αντιπροσώπου. Οποιαδήποτε έξοδα για επίσκεψη εκτός του χώρου αυτού επιβαρύνουν τον πελάτη. Επίσης, τα έξοδα μεταφοράς της συσκευής προς το χώρο service από το χώρο του πελάτη και το αντίστροφο επιβαρύνουν τον πελάτη.
4. Η αποκατάσταση κάθε βλάβης γίνεται σε εύλογο χρονικό διάστημα. Αποκλείεται κάθε είδους απαίτηση για αποζημίωση λόγω καθυστέρησης στην επισκευή βλάβης εξαιτίας ανώτερης βίας.
5. Η παρούσα εγγύηση **ΔΕΝ** καλύπτει τις εξής περιπτώσεις:
 - Όταν η συσκευή χρησιμοποιείται για επαγγελματική χρήση όπως σε γυμναστήρια, φυσικοθεραπευτήρια κλπ.
 - Όταν έχει γίνει προσπάθεια αποκατάστασης της βλάβης από άτομο μη εξουσιοδοτημένο για το σκοπό αυτό.
 - Όταν η βλάβη προέλθει από κακή συναρμολόγηση, χρήση και κακή ηλεκτρολογική εγκατάσταση π.χ. κομμένα καλώδια, κακή προσαρμογή εξαρτημάτων, αυξομειώσεις τάσεων στο δίκτυο της ΔΕΗ.
 - Εξαρτήματα που έχουν καταστραφεί από υπαιτιότητα του χρήστη όπως σπασμένα πλαστικά μέρη, φθαρμένος ιμάντας από μη σωστή ρύθμιση, λανθασμένη ή ελλιπή λίπανση, φθορές κατά την μετακίνηση του μηχανήματος.

A. ΛΕΟΣ Α.Ε.

Έδρα Αντιπροσωπείας & Service: Λεύκης 111, Τ.Κ. 145 68 Κρυονέρι, Αττική
Τηλέφωνο: (+30) 210 953 6512 | E-mail: service@leos.gr | Ιστοσελίδα: www.leos.gr



Λεύκης 111, 14568 Κρυονέρι, ΑΘΗΝΑ
Τηλ.: 210 9536512
e-mail: info@leos.gr, www.leos.gr